

THERMOSTAT D'AMBIANCE INDUSTRIEL OMGEVINGSTHERMOSTAAT

GA60N

Applications

Contrôle de ventilation et température dans :

- locaux d'élevage
- chambres froides ou climatisées
- cabines de peinture, serres, etc.

Toepassingen

Ventilatie- en temperatuurcontrole in :

- veestallen
- koel- en klimatiseerkamers
- verfspuitlokalen, serres, enz.

Description

- Thermostat industriel sous boîtier en ABS IP 553
- Fonctionnement par dilatation de liquide
- Mesure de la température par capteur d'ambiance
- Microrupteur unipolaire inverseur
- Contacts bi-métaux argent/oxyde de cadmium
- Pouvoir de coupure : 2,5 Amp. sous 250 V - 50 HZ
- Montage en saillie
- Plage de température : -20° à + 40°C
- Poids : 260 grammes
- Température ambiante : max. 60° C

Beschrijving

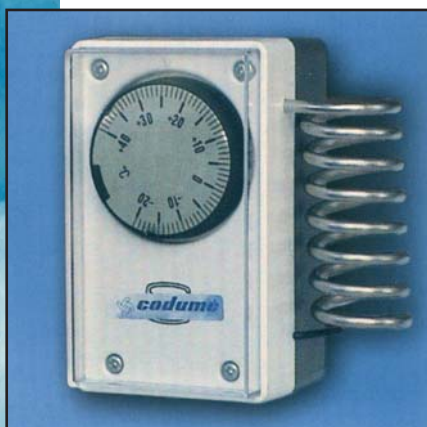
- Industriële thermostaat met omhulsel uit ABS IP 553
- Werking door vochtuitzetting
- Temperatuurmeting door omgevingsvoeler
- Eenpolige micro-omkeerschakelaar
- Bimetalen contactpunten zilver/cadmium-oxyde
- Onderbrekingsvermogen : 2,5 Amp. bij 250 V - 50 HZ
- Opbouwmodel
- Temperatuurbereik : -20° tot + 40°C
- Gewicht : 260 gr
- Omgevingstemperatuur : max. 60°C

Fonctionnement

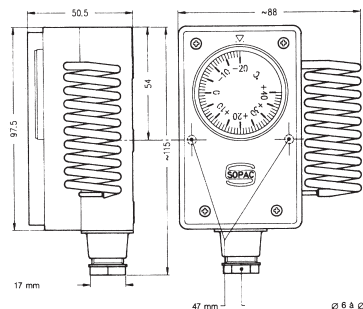
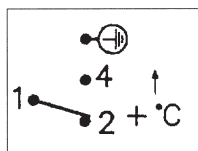
- Mise en route des ventilateurs lors du dépassement du point de consigne
- Coupure des ventilateurs lorsque la température du local est en-dessous du point de consigne
- Grâce au contact inverseur, la commande de résistances chauffantes peut être obtenue.

Werking

- Starten van de ventilatoren bij overschrijden van de instelwaarde
- Stoppen van de ventilatoren bij dalen van de temperatuur onder de instelwaarde
- Dankzij de omkeerschakelaar kunnen verwarmingsweerstand ingeschakeld worden.



► GA 60 N



www.codume.eu
9 rue d'Assaut
1000 Bruxelles
Tél. : 02/511 20 10
Fax : 02/511 23 59

 **codumé**
INDUSTRIE

