

VENTILATEURS CENTRIFUGES DE CONDUIT

VEEX

Les ventilateurs centrifuges de conduit sont destinés à être placés contre un mur extérieur de bâtiment, pour l'extraction efficace d'air vicié acheminé par un réseau de gainage.

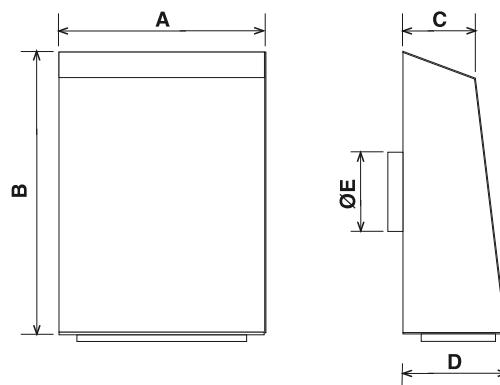
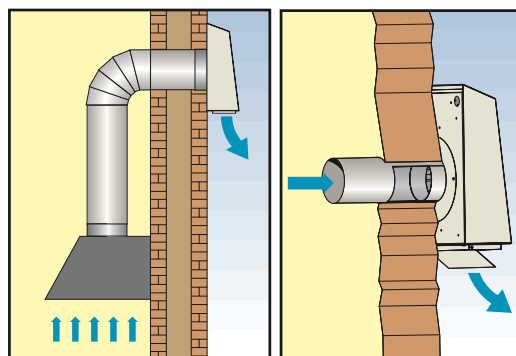
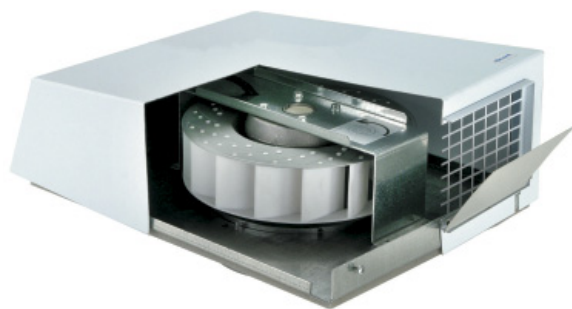
Le placement extérieur évite un bruit important lié à la présence d'un ventilateur dans le local, outre l'encombrement que ce placement génère s'il est placé à l'intérieur du local.

Sanitaires, hottes de cuisine, salles de réunion, caves et lieux divers constituent les applications les plus fréquentes pour la série VEEX.

La très bonne courbe de ces ventilateurs leur permet de vaincre une importante perte de charge, liée entre autres à la présence de gainage, filtres, bouches ou grilles de ventilation.

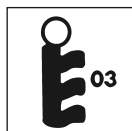
L'encombrement des VEEX est particulièrement limité. Leur structure est étudiée pour éviter l'entrée parasite d'air frais extérieur.

- Prévu pour longs conduits ou gaines de ventilation
- Placement extérieur
- Faible encombrement
- Niveau de bruit réduit
- Diamètres 100 à 200 mm
- IPX4 - CE



Dimensions en mm

Modèle	A	B	C	D	Diam.
VEEX100XL	260	355	92	131	98
VEEX160XL	360	440	92	131	148
VEEX200XL	360	440	92	131	198



VENTILATEURS CENTRIFUGES DE CONDUIT

Description

- Structure en acier laqué époxy au four
- Couleur ivoire-beige
- Protection IPX4
- Conforme aux normes CEN-CENELEC- CEI EN 60335-2-80
- Ventilateur à rotor extérieur – aube à pales arrières équilibrées statiquement et dynamiquement
- Moteur « Long Life » monophasé (230 V – 50 Hz) à induction – Thermoprotection incorporée

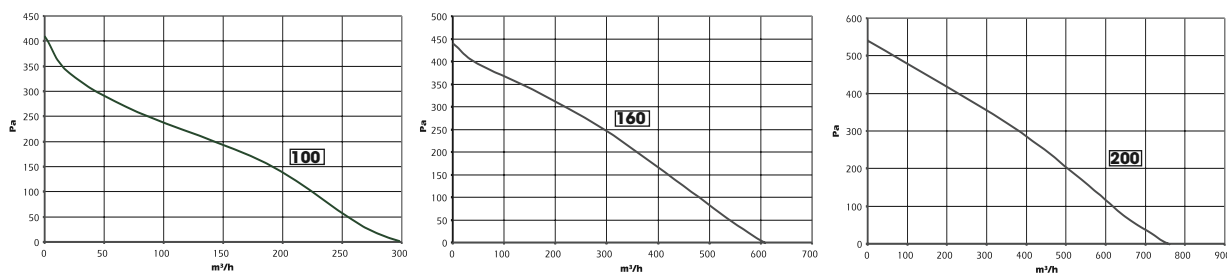
Applications

- Sanitaires, toilettes, douches, salles de bain
- Cuisine et hottes (avec filtres)
- Cantines, réserves et débarras
- Locaux publics et bureaux
- Commerces
- Chambres noires
- Fitness, salles de sport
- Vestiaires

Caractéristiques techniques

Modèle	Débit m ³ /h	Pression mm H ₂ O	Ampérage A	Puissance W	Vitesse t/min	Niveau de bruit dB(A)	Poids Kg
VEEX100XL	300	41	0.30	68	2305	56	IPX4 4.8
VEEX160XL	600	44	0.52	110	2320	59	IPX4 7.4
VEEX200XL	760	54	0.70	160	2510	65	IPX4 7.4

Caractéristiques débit-pression



Applications

