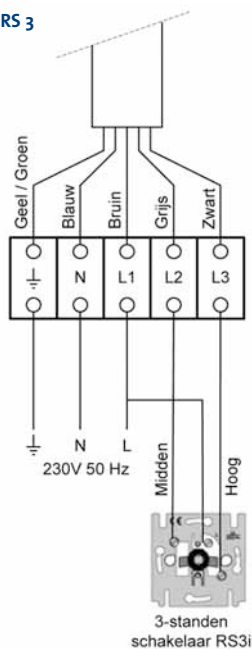


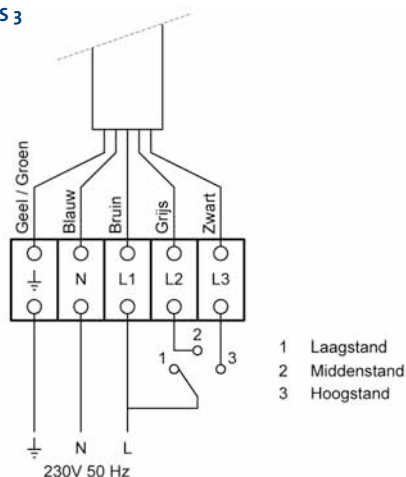
## Warmteterugwinunit HRU ECO-fan 3

### Aansluitschema's

Aansluitschema RS 3



Principe schema RS 3



### Technische specificaties

	Capaciteit [m <sup>3</sup> /h]	Druk [Pa]	Vermogen [W]	Stroom [A]	Spanning [V]	Cos phi	Thermisch rendement [%]
Stand 1 Minimum stand	50	10	10	0,07	230	0,63	98
<b>Stand 1 Laagstand</b>	<b>75</b>	<b>20</b>	<b>14</b>	<b>0,094</b>	<b>230</b>	<b>0,65</b>	<b>98</b>
Stand 2 Middenstand	150	40	39	0,32	230	0,53	96,2
<b>Stand 2 Middenstand</b>	<b>150</b>	<b>80</b>	<b>45</b>	<b>0,37</b>	<b>230</b>	<b>0,54</b>	<b>96,2</b>
Stand 3 Hoogstand	225	100	86	0,69	230	0,54	94
<b>Stand 3 Hoogstand</b>	<b>225</b>	<b>150</b>	<b>100</b>	<b>0,79</b>	<b>230</b>	<b>0,55</b>	<b>94</b>
Stand 3 Hoogstand	275	100	121	0,95	230	0,55	93
Stand 3 Hoogstand	275	150	139	1,09	230	0,55	93
Stand 3 Maximum stand	325	100	172	1,32	230	0,56	92
Stand 3 Maximum stand	325	150	200	1,45	230	0,58	92

### Overige technische gegevens

Voedingsspanning : 230 V  
 Frequentie : 50 Hz  
 Afmetingen : hoogte 848 mm  
 breedte 730 mm  
 diepte 479 mm

Diameter condensafvoer: 40 mm uitwendig  
 Beschermingsgraad : IP 31  
 Filterklasse : G3