

# ROOKGASVENTILATOREN

De Codumé rookgasventilatoren RGT en RGP werden speciaal ontworpen voor het verbeteren van de trek in afvoerschouwen van verwarmingsinstallaties.

Slecht trekkende schoorstenen zijn vaak de oorzaak van defekten. Ook leveren ze een reëel gevaar op voor de gezondheid en comfort van de gebruikers van deze installaties.

Het bepalen van de geschikte rookgasventilator is afhankelijk van verschillende criteria en wordt best overgelaten aan een gespecialiseerd

installateur of studiebureau.

- Voor verwarmingsketels is een afvoerdebiet van 40 m<sup>3</sup>/u per 10 000 kcal aangeraden, opvoerhoogte te bepalen volgens de omstandigheden.
- Voor open haarden een afvoerdebiet voorzien van 750 à 900 m<sup>3</sup>/u per m<sup>2</sup> haardoppervlakte in vertikaal plan gemeten.

Net zoals voor alle ventilatiesystemen is een luchttoevoer noodzakelijk.

Een vrije luchtinlaat van 1 dm<sup>2</sup> per 100 m<sup>3</sup>/u afvoerdebiet is een strikte minimum.

**RGT - RGP**

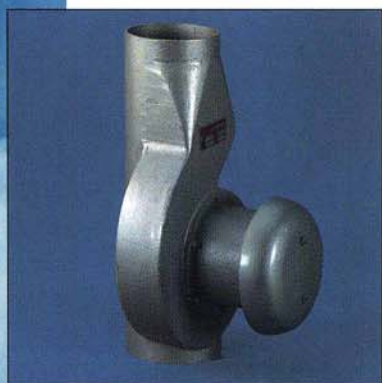
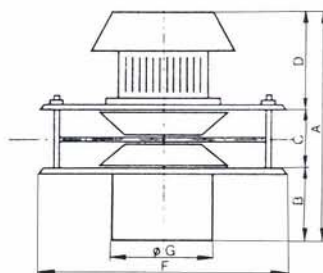
## Afmetingen in mm

RGT	115	150	150/1	200	250	300	300/85	RGP	115	150	200	250	300	400
A	325	400	415	450	470	485	530	A	400	480	600	750	900	1125
B	120	132	132	150	170	170	170	B	130	195	230	267	343	440
C	80	86	101	85	75	85	130	C	270	285	370	483	557	685
D	125	182	182	215	225	230	230	D	121	155	208	256	306	406
F	224	290	290	300	355	405	405	F	90	130	160	193	218	295
G	114	149	149	211	262	313	313	G	250	295	335	397	456	560



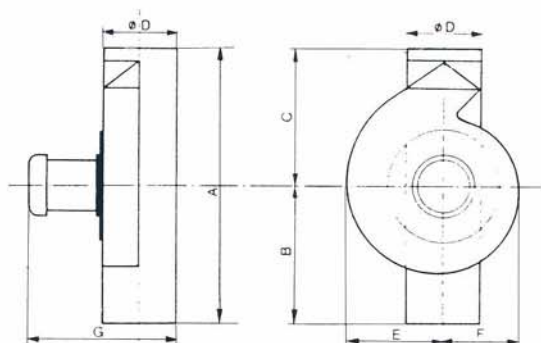
► RGT

Voor buitenplaatsing op de schouw. Hitte beschermende kabeldoorvoer voorzien.



► RGP

Voor plaatsing tussen de afvoerschouw, op minstens 3 meter van de verwarmingsketel



# ROOKGASVENTILATOREN

## Beschrijving

- Speciaal ontworpen voor het verbeteren van de trek in afvoerschouwen van verwarmingsinstallaties en open haarden.
- Gemaakt uit gegoten aluminium. De type 300 en 400 uit verzinkt staal.
- De turbine uit RVS weerstaat aan temperaturen tot 350°C en is samengesteld uit twee delen; enerzijds voor het afvoeren van de gassen en anderzijds voor het afkoelen van de motor.
- De toestellen groter dan het model RGT/RGP 200 zijn enkel voor industriële doeleinde aan te raden.

## Toepassing

De Codumé rookgasventilatoren zijn conform aan alle van toepassing zijnde normen. Vanaf een temperatuur van 150°C bij de ventilator is het aan te bevelen deze permanent te laten werken. Voor temperaturen hoger dan 150°C kan een regelsysteem voorzien worden waarbij de ventilator start enkele minuten voor de brander, en stopt enkele minuten na het uitschakelen van de brander.

## Technische kenmerken

1. Voor het berekenen van de beschikbare druk bij anderen temperaturen volgende coëfficiënten toepassen.  
 Temperatuur (°C): 50° 100° 150° 200° 250° 300°  
 Druk x coëfficiënt : 0,89 0,77 0,68 0,61 0,55 0,5

Type	Ø mm	Kg	t/min	W	Amp		stat. druk in Pa bij 15°C (1)												
					200V I	220/380 V III	0	20	40	60	100	150	200	250	300	350			
RGT115	114	5	1300	5	0,25		210	180	122	50									
RGT150	149	7	1330	16	0,75		450	425	385	325									
RGT150-1	149	8	1300	16	0,75		590	530	470	385									
RGT200	211	11	1250	180	2,00	1,3/0,75	760	740	705	660	550	180							
RGT250	262	12	1250	180	2,00	1,3/0,75	1175	1140	1080	1030	880	600							
RGT300/5	313	14	1300	180	2,00	1,3/0,75	1840	1780	1720	1660	1460	1130	640						
RGT300/85	313	15,5	1410	250	2,00	1,4/0,80	3250	3100	2920	2750	2400	1940	1400	625					
RGP115	121	5	1300	5	0,25		110	90	57										
RGP150	155	7	1300	16	0,30		188	168	148	125									
RGP200	208	13	1300	180	2,00	1,3/0,75	430	400	370	340	240								
RGP250	256	35	1300	180	2,00	1,3/0,75	850	830	820	790	735	640	510	300					
RGP300	306	45	1300	180	2,00	1,3/0,75	1500	1480	1460	1430	1380	1300	1250	1140	1040	860			
RGP400	406	80	1400	370	3,00	1,9/1,10	3000	2950	2880	2820	2680	2480	2280	2060	1800	1500			

## Debiet - druk curven

