

## Les bouches 'intelligentes' CODUME

Ces bouches d'extraction adaptent leur débit en fonction du taux d'humidité relative ou en cas de présence. Certains modèles combinent les deux fonctions.

### DETECTION DE PRESENCE

#### **BOAL530VP**



La bouche BOAL530VP est une bouche à détection de présence.

Elle assure un débit permanent de 5 m<sup>3</sup>/h et un débit complémentaire temporisé de 30 m<sup>3</sup>/h.

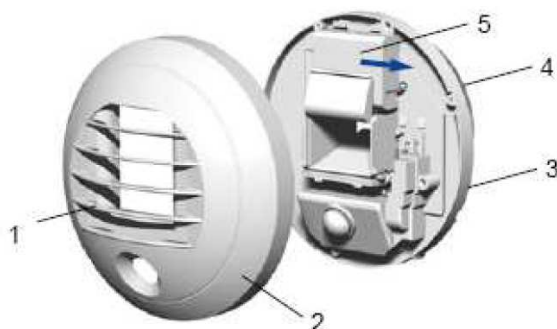
Le débit complémentaire est actionné suite à une détection de présence par capteur optique (lentille de FRSNEL). Il est temporisé 30 minutes à compter de la dernière détection perçue.

Les bouches BOAL530VP sont alimentées par 3 piles de 1.5 V de type LR6 / AA (non fournies).

En montage mural, la lentille doit se situer en partie basse de la bouche ; en montage plafond, la lentille de détection doit être orientée vers le centre de la pièce.

Cette bouche existe également avec un débit permanent de 15 m<sup>3</sup>/h et/ou avec une alimentation en 12 V (sur commande).

Cette bouche doit être distante d'au moins 20 cm d'un obstacle (angle de mur, meuble, ...)



1. Grille amovible
2. Corps de la bouche
3. Platine support
4. Joint à lèvres
5. Boîtier de connexion des piles

Bouche alimentée par 3 piles 1,5 V type LR6

## BOAL530TE

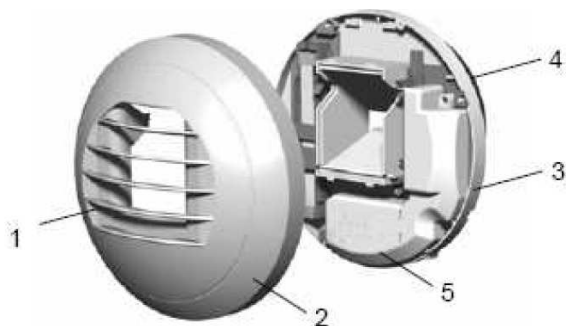


La bouche BOAL530TE travaille avec un débit permanent de 5 m<sup>3</sup>/h et un débit complémentaire temporisé de 30 m<sup>3</sup>/h.

L'ouverture temporisée est commandée électriquement. L'alimentation peut être raccordée sur l'éclairage du local ou sur un bouton poussoir à ouverture.

La platine de support de la bouche doit être impérativement vissée sur le mur.

Cette bouche existe également avec un débit permanent de 15 m<sup>3</sup>/h (sur commande).



1. Grille amovible
2. Corps de la bouche
3. Platine support
4. Joint à lèvre
5. Boîtier de connexion électrique

## DETECTION HUMIDITE

### BOAL1550H et BOAL1575H



Les bouches hygro-réglables ont un débit minimal de 15 m<sup>3</sup>/h. Leur débit varie en fonction du taux d'humidité présente dans le local.

Le modèle BOAL1550H convient pour les locaux, dont la surface au sol est inférieure à 13.88 m<sup>2</sup>.

Le débit maximal de cette bouche d'extraction est de 50 m<sup>3</sup>/h. Ce débit maximal est assuré dès que le taux d'humidité relative dépasse 65 %.

Le modèle BOAL1575H convient pour les locaux dont la surface au sol est supérieure à 13.88 m<sup>2</sup>. Il convient particulièrement bien pour les cuisines dites 'ouvertes' dont le débit d'extraction demandé est de 75 m<sup>3</sup>/h.

Le débit maximal de cette bouche d'extraction est atteint si le taux d'humidité relative dépasse 80 %. Ce débit maximal est de 75 m<sup>3</sup>/h

Un modèle permettant un débit de 100 m<sup>3</sup>/h est également disponible (sur commande)



## MODELES COMBINES



Dans le cas des WC et salle de bains communs, un débit modulé suivant l'humidité relative ambiante de la pièce et un débit complémentaire temporisé (30 minutes) dont l'ouverture est commandée électriquement.

Ces modèles peuvent être alimentés en 12 VAC ou en 4.5 V

En montage mural, la lentille doit se situer en partie basse de la bouche ; en montage plafond, la lentille de détection doit être orientée vers le centre de la pièce.

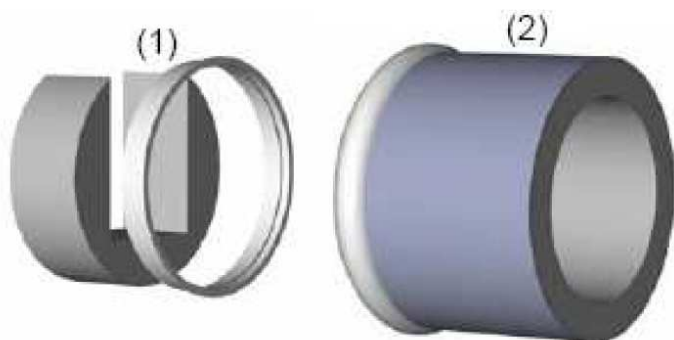
Cette bouche doit être distante d'au moins 20 cm d'un obstacle (angle de mur, meuble, ...)

Le débit maximal est de 50 m<sup>3</sup>/h – veuillez nous contacter en cas de demande pour des débits plus importants.

Il existe plusieurs modèles dans cette gamme, débit minimal 5 ou 15 m<sup>3</sup>/h, avec ou sans temporisation en cas de détection de présence.

Actuellement, ces modèles sont uniquement sur commande

## ACCESSOIRES



**BOALMA** : Mousse acoustique + pièce de maintien. La mousse de mélamine s'emboîte derrière la bouche sanitaire avec la pièce de maintien plastique (image 1)

**BOALAA** : Anneau acoustique. Le fourreau plastique avec joint brossé et mousse de mélamine s'emboîte dans le circuit, juste derrière la bouche (image 2)