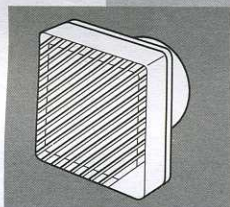
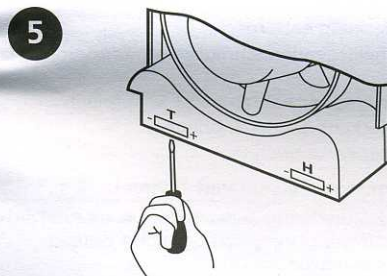
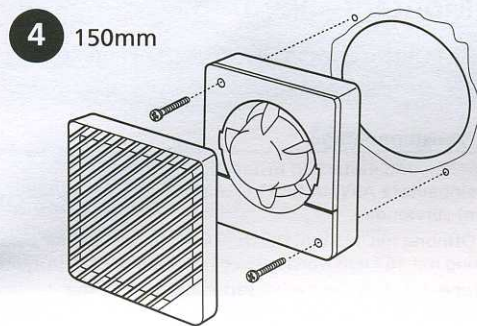
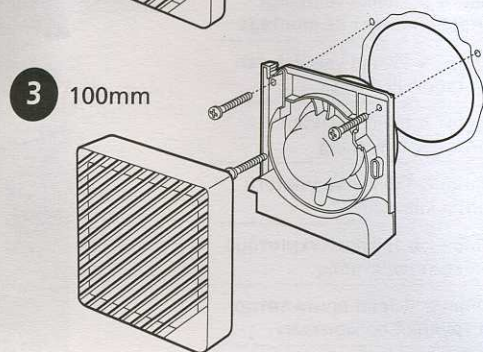
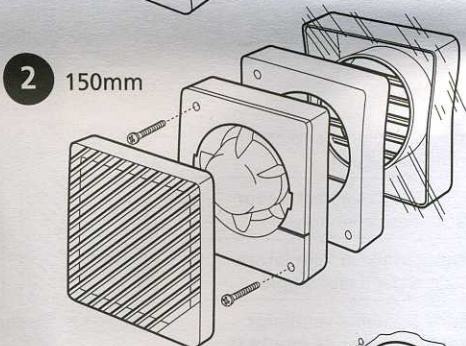
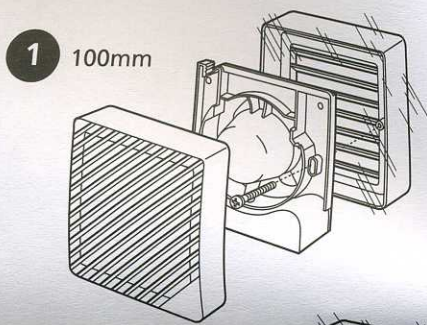


- (D/A)** 100mm & 150mm Ventilator
Montageanleitung
- (F)** 100mm & 150mm Ventilateur
Instructions de montage
- (I)** 100mm & 150mm Ventilatore
Istruzioni per il montaggio
- (NL)** 100mm & 150mm Ventilator
Handleiding voor de montage
- (DK)** 100mm & 150mm Ventilatoren
Montagevejledning
- (S)** 100mm & 150mm Flåkten
Monteringsanvisning
- (TR)** 100mm & 150mm Ventilatör
Montaj kılavuzu
- (GR)** 100mm και 150mm Ανεμιστήρα
Οδηγίες τοποθέτησης
- (RUS)** 100mm и 150mm вентилятор
Инструкция по монтажу
- (GB)** 100mm & 150mm Fan
Installation instructions
- (CR)** 100mm & 150mm Ventilatory
Pokyny pro instalaci
- (SK)** 100mm & 150mm Ventilátor
Pokyny na inštaláciu
- (HU)** 100mm & 150mm Ventilátor
Szerelési útmutató
- (SLO)** 100mm & 150mm Ventilator
Navodila za montažo
- (HR/BH)** 100mm & 150mm Ventilator
Upute za montažu
- (RO)** 100mm și 150mm Ventilator
Instrucțiuni de instalare
- (BG)** 100mm и 150mm вентилатора
Инструкции за инсталация





	(D/A)	(GB)	(F)	(I)	(NL)
B	Basismodell	Basic	Basique	Base	Standaard
T	Zeitschalter	Timer	Minuteur	Con Timer	Timer
PC	Zugschnur	Pull Cord	Cordon	A Cordino	Trekkouw

(DK)	(S)	(TR)	(GR)
Standard	Grundtyp	Temel	Βασικοί
Timer	Timertyp	Zaman ayarlı	Με χρονοδιαόπτη
Udtræksledning	Draglinetyp	Çekme Kablolu	Με κορδόνι

	(RUS)	(CZ)	(SK)	(HU)
B	Базовый	Standardní	Základňa	Alap
T	С таймером	Časovač	Časovač	Időzítő
PC	Со шнуром включения	Ovládání šňůrkovým spínačem	Ťažná šnúra	Húzószinór

(SLO)	(HR/BIH)	(RO)	(BG)
Osnovni	Osnovni	Simplu	Основен
Zuro	Vremenski prekidač	Temporizator	Таймер
Spotezno vrvico	Kanap za ptezni prekidač	Cordon	Издърпващ се шнур

F Instructions de montage

Veillez lire entièrement ces instructions de montage avant de commencer l'installation.

1 2 Montage sur une fenêtre

Pour une installation rapide et facile, utilisez ce produit avec le kit pour fenêtre 100 mm, 150 mm.

1. Percez un trou de 118 mm de diamètre (100mm).
Percez un trou de 167 mm de diamètre (150mm).
2. Montez le joint du kit fenêtre à l'arrière du ventilateur, en faisant correspondre les trous de fixation.
3. Déposez la grille interne.
4. Déposez le couvercle électrique.
5. Montez le ventilateur sur le kit pour fenêtre au moyen des vis fournies.
6. Câblez le ventilateur selon les besoins (voir le diagramme).
7. Remettez le couvercle électrique en place.
8. Remettez la grille interne en place.

3 4 Montage mural (100mm et 150mm)

N.B.: Pour des raisons de sécurité, ne percez aucun trou de fixation supplémentaire dans le boîtier du ventilateur; utilisez les trous existants.

1. Percez une ouverture dans le mur, avec une légère pente vers l'extérieur.
2. Coupez la conduite d'évacuation à la longueur désirée, scellez la conduite.
3. Vissez la grille externe du conduit sur le mur extérieur au moyen des vis fournies.
4. Fixez le ventilateur au mur au moyen des vis No. 8 (voir le diagramme).
5. Câblez le ventilateur selon les besoins (voir les diagrammes électriques).
6. Remettez le couvercle électrique en place.
7. Remettez la grille interne en place.

Connexions électriques

Attention:

- Tous les travaux doivent être effectués hors tension.
- Les connexions électriques doivent exclusivement être réalisées par un électricien qualifié et conformément à la réglementation locale en vigueur.
- La tension et la fréquence du secteur doivent correspondre aux valeurs de la plaque signalétique du ventilateur.
- Prévoir localement un sectionneur permettant d'isoler tous les pôles du secteur avec une ouverture de contact minimale de 3 mm.
- Les ventilateurs disposent d'une double isolation et ne nécessitent pas de mise à la terre.
- Le câble d'alimentation (par exemple H05VV-F 3 x 0,75 mm² ou 4 x 0,75 mm²) doit être rond et d'un diamètre extérieur entre 5,5 et 8,5 mm pour fournir une connexion solide et étanche avec l'ouverture prévue pour le câble.

Pour câbler l'unité:

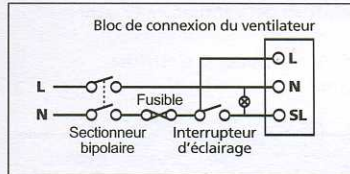
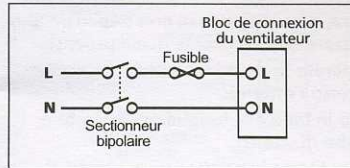
1. Déposez la grille interne.
2. Déposez le couvercle électrique.
3. Réalisez toutes les connexions au bloc de connexion.
4. Remettez le couvercle électrique en place.
5. Remettez la grille interne en place.

5 Réglages du minuteur

Le minuteur est pré-réglé sur 20 minutes mais il peut être réglé jusqu'à 30 minutes en faisant tourner le bouton de commande entre '+' et '-'.

N.B. Coupez l'alimentation secteur avant de régler les commandes.

Informations électriques



230V~50Hz

Dimension du câble



2 âmes 1,0 mm² max



3 âmes 1,0 mm² max

100mm 15W

150mm 30W

Lees deze handleiding voordat u met de installatie begint.

1 2 Raammontage

Gebruik de 100 mm, 150 mm Raamset voor snelle en gemakkelijke installatie.

1. Maak een opening van 118 mm doorsnee (100mm).
Maak een opening van 167 mm doorsnee (150mm).
2. Sluit de afsluiting van de raamset aan op de achterkant van de ventilator en plaats de bevestigingsgaten op één lijn.
3. Verwijder het binnenste rooster.
4. Verwijder het klepje van de elektriciteit.
5. Sluit de ventilator aan op de raamset met behulp van de bijgeleverde schroeven.
6. Breng de bedrading aan zoals voorgeschreven (zie schema).
7. Plaats het klepje van de elektriciteit er weer voor.
8. Plaats het binnenste rooster er weer op.

3 4 Wandmontage (100mm en 150mm)

NB: Om veiligheidsredenen mogen er geen extra bevestigingsgaten in de ventilator geboord worden; gebruik bestaande gaten.

1. Maak een opening in de muur die naar de buitenkant iets kleiner is.
2. Snij de afvoerpijp op lengte, maak alles rond de afvoerpijp in orde.
3. Schroef het externe rooster over de leiding naar de buitenmuur met de bijgeleverde schroeven.
4. Monteer de ventilator op muur met behulp van de nr. 8 schroeven (zie schema).
5. Breng de bedrading aan zoals voorgeschreven (zie bedradingsschema's).
6. Plaats het klepje van de elektriciteit er weer voor.
7. Plaats het binnenste rooster er weer op.

Elektrische verbindingen**Waarschuwing:**

- Controleer of alle elektrische stroom is uitgeschakeld voordat u met de werkzaamheden begint.
- De elektrische aansluitingen mogen alleen door een gekwalificeerde elektricien worden gemaakt en moeten in overeenstemming zijn met de geldende lokale regelgeving.
- De spanning en frequentie van de stroomvoorziening moeten overeenkomen met de waarden op de klasseringsplaat van de ventilator.
- Installatiezijdig moet een op alle polen werkende netschakelaar met een contactafstand van tenminste 3 mm worden aangebracht.
- De ventilatoren zijn dubbel geïsoleerd en hebben geen aardleiding nodig.
- De hoofdkabel (bijvoorbeeld HO5VV-F 3 x 0,75 mm² of 4 x 0,75 mm²) moet rond zijn – met een externe diameter tussen de 5,5 en 8,5 mm – om er zeker van te zijn dat de aansluiting met de kabelopening vast zit en goed is afgesloten.

Om de eenheid te bedraden:

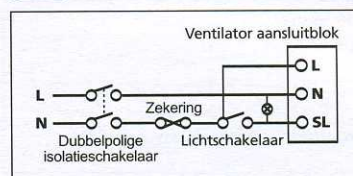
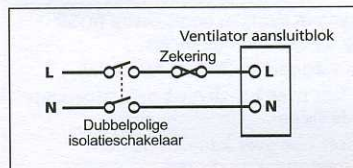
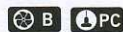
1. Verwijder het binnenste rooster.
2. Verwijder het klepje van de elektriciteit.
3. Maak alle verbindingen met het aansluitblok.
4. Plaats het klepje van de elektriciteit er weer voor.
5. Plaats het binnenste rooster er weer op.

5 Tijdklokaanpassingen

De tijd klok is ingesteld op 20 minuten maar kan bijgesteld worden naar 30 minuten door de controleknop te draaien tussen '+' en '-'.

Opmerking

Schakel de hoofdstroom uit voordat u de instellingen verandert.

Elektrische details

230V-50Hz

Kabelmaten

dubbele ader 1,0 mm² maximaal

drievoudige ader 1,0 mm² maximaal

100mm 15W

150mm 30W