

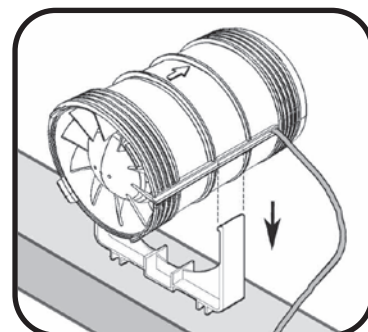
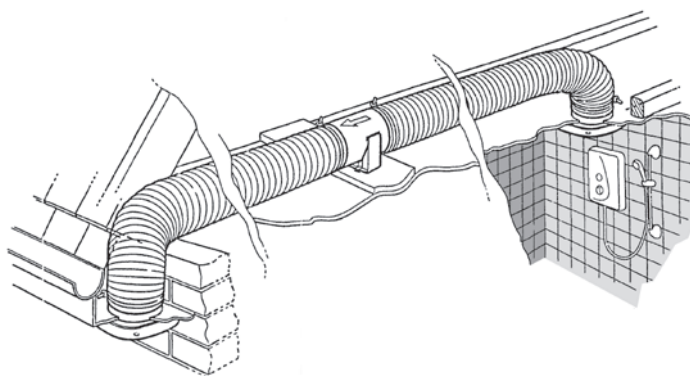
Instructions de Montage Handleiding voor de montage Installation Instructions



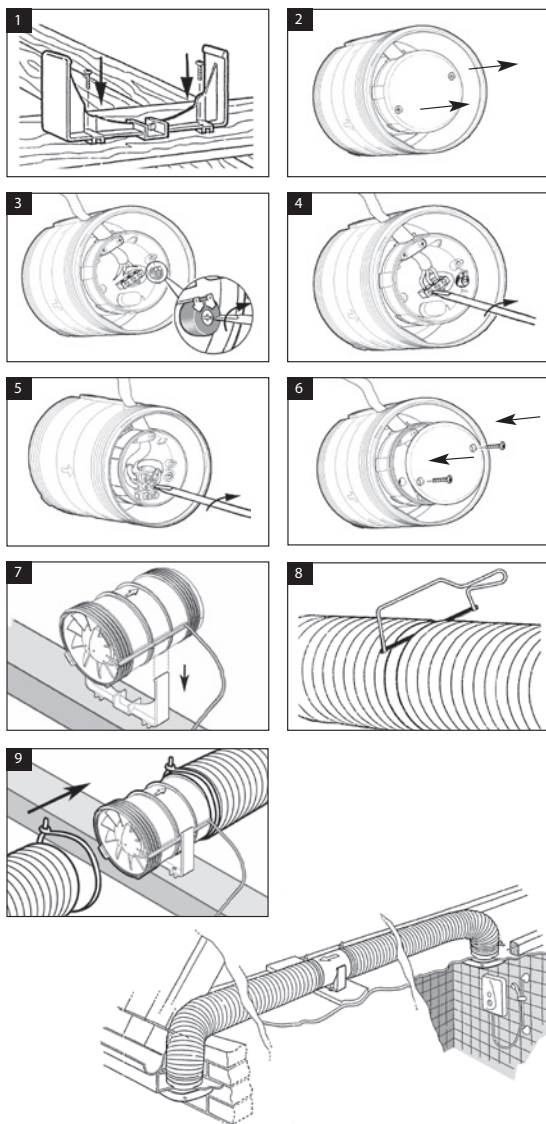
Veillez lire ces instructions de montage
avant de commencer le travail.

Lees deze handleiding goed door,
voordat u met installeren begint.

Please read these installation instructions
before starting work.



Instructions de Montage



ATTENTION

- L'appareil n'est pas destiné à être utilisé par des jeunes enfants ou des personnes handicapées à moins qu'elles le fassent sous la supervision d'une personne responsable afin de s'assurer qu'elles peuvent utiliser l'appareil sans danger. Les jeunes enfants doivent faire l'objet d'une surveillance afin de s'assurer qu'ils ne jouent pas avec l'appareil.
- Coupez l'alimentation du ventilateur avant d'exécuter n'importe quel travail ainsi que pour le changement du réglage de la temporisation.
- Les extracteurs ne devront pas être fixés dans un endroit susceptible d'être exposé à une source de chaleur supérieure à 40°C.
- Une fois installé dans le faux plafond ou au grenier, ne couvrez pas le ventilateur de matériaux d'isolation.
- Le minimum de hauteur nécessaire pour le montage dans le faux plafond est de 200 mm.
- Observez des précautions de sécurité appropriées si vous travaillez en utilisant des escabeaux ou des échelles. Protégez votre vue (lunettes de protection) lorsque vous cassez une cloison ou un mur ou les matériaux des fenêtres, etc.
- Des précautions doivent être prises pour éviter le refoulement des gaz venant des cheminées ouvertes et/ ou d'autres appareils à combustion.

Montage en ligne

- 1 Fixez le pied de montage fourni à une poutre du toit qui convient ou à un autre point de fixation similaire.
- 2 Retirez les 2 vis du capot du moteur de l'extracteur et enlevez-le du corps de l'extracteur.
- 3 Insérez le câble en le faisant passer dans le passe-câble sur le corps de l'extracteur et fixez-le avec le collier. Pour le modèle EMRSRD100T réglez la minuterie avec un tournevis à tête plate. La minuterie est réglable de 2 à 30 minutes. Elle est réglée en usine sur la valeur moyenne. Note : Eteignez l'alimentation électrique avant de procéder aux réglages.
- 4 Pour le modèle EMRSRD100T introduisez les fils dans le bornier monté sur le PCB et connectez-les conformément au schéma de câblage.
- 5 Pour le modèle de base EMRSRD100B, introduisez les fils dans le bornier, connectez-les conformément au schéma de câblage.
- 6 Remontez l'ensemble en utilisant les 2 vis pour fixer le capot PCB au corps de l'extracteur.
- 7 Clipsez le corps de l'extracteur dans le pied de montage.
- 8 Coupez la canalisation en deux sur sa longueur (nouvelle installation).
- 9 Placez la gaine flexible sur le manchon des deux extrémités du corps de l'extracteur. Fixez la gaine au manchon en utilisant les attaches.

Schémas de câblage

Note : Tous les produits électriques doivent être câblés et montés par un électricien qualifié en conformité avec la réglementation en vigueur. Les extracteurs doivent être connectés au secteur en utilisant un interrupteur d'isolement bipolaire à fusible ayant une séparation de contact d'au moins 3 mm.

Spécifications de l'Extracteur

220V-240V~50Hz.

Consommation d'électricité:

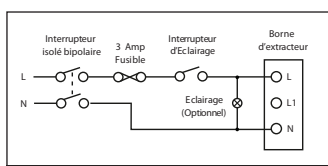
EMRSRD100B 15W

EMRSRD100T 16W

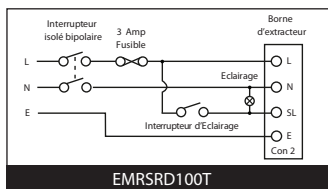
Calibre des câbles :

câblage en nappe fixe.

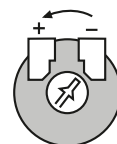
2 âmes, âme de 1mm² 3 1/1.5mm²
IP24



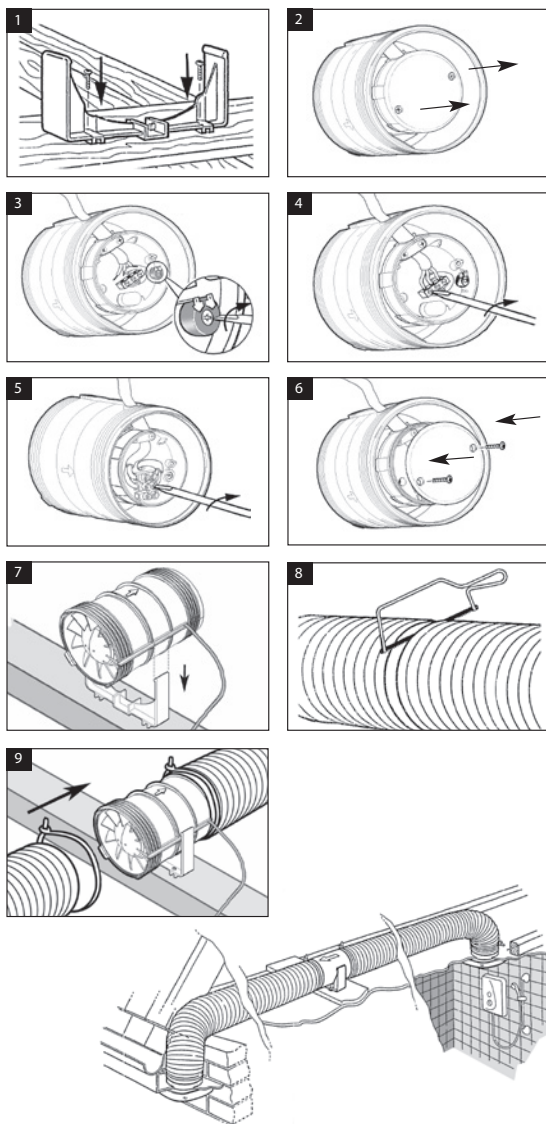
EMRSRD100B



EMRSRD100T



Handleiding voor de montage

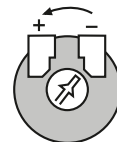


WAARSCHUWING

- Het apparaat is niet bedoeld voor gebruik door jonge kinderen of onbekwame personen, tenzij een verantwoordelijk persoon hierop voldoende heeft toegezien en er zeker van is dat ze het apparaat veilig kunnen gebruiken. Jonge kinderen moeten in de gaten worden gehouden om er zeker van te zijn dat ze het apparaat niet als speelgoed gaan gebruiken.
- Verbreek de elektrische voeding alvorens om het even welk werk aan te vangen, alsook het regelen van de timer.
- De ventilator mag niet geplaatst worden als deze blootgesteld kan worden aan een warmtebron van meer dan 40°C.
- Eens gemonteerd in het vals plafond of zolderruimte mag de ventilator niet afgedekt worden met isolatiematerialen.
- De minimum nuttige hoogte voor montage in vals plafond is 200 mm.
- Neem de juiste voorzorgsmaatregelen als u op een trap of ladder werkt. Draag oogbescherming als u een muur uitbreekt, glas verwijdt, etc.
- Voorzorgsmaatregelen moeten genomen worden voor de terugslag van gassen in het lokaal, voortkomend van open haarden en/of andere verbrandingstoestellen.

Bevestigingswijze

- 1 Bevestig de bijgeleverde montagevoet aan een geschikte dakbalk of iets vergelijkbaars.
- 2 Draai de 2 schroeven uit het deksel van de ventilatormotor en haal het deksel van het ventilatorhuis.
- 3 Steek de kabel door de kabelingang in het ventilatorhuis en zet de kabel vast met de kabelklem. Voor model EMRSRD100T: Stel de timer in met behulp van een platte schroevendraaier. De timer kan ingesteld worden op een tijdsduur van 2 tot 30 minuten. In de fabriek is de timer ingesteld op ca. 15 minuten. Opmerking: Schakel de stroom uit, voordat u de instelling van de timer wijzigt.
- 4 Voor het timer model EMRSRD100T: steek de bedrading in het aansluitblok op de PCB en sluit de draden aan zoals wordt aangegeven in het bedradingschema.
- 5 Voor het basis model EMRSRD100B: steek de bedrading in het aansluitblok en sluit de draden aan zoals wordt aangegeven in het bedradingschema.
- 6 Bevestig het PCB-deksel weer aan het ventilatorhuis met 2 schroeven.
- 7 Klem het ventilatorhuis vast in de montagevoet.
- 8 Snijd de kanaalleiding middendoor (nieuwe installatie).
- 9 Plaats de flexibele buis over de uiteinden aan beide



Bedradingschema's

Let op. Alle elektrische apparaten moeten door een erkend installateur worden geïnstalleerd volgens de van toepassing zijnde voorschriften. Bij het aansluiten van de ventilator op het elektriciteitsnet moet een gezeekerde dubbelpolige geïsoleerde schakelaar worden gebruikt met een contactafstand van minstens 3 mm.

Specificaties van de ventilator

220V-240V~50Hz.

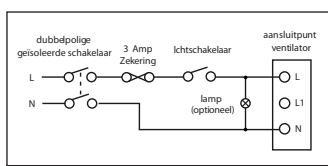
Stroomverbruik:

EMRSRD100B 15W

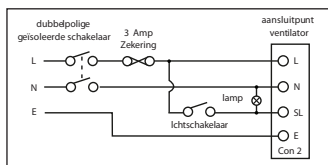
EMRSRD100T 16W

Afmetingen kabel:

vaste, platte bedrading,
2 kernen 1mm², 3 kernen 1/1,5mm²
IP24

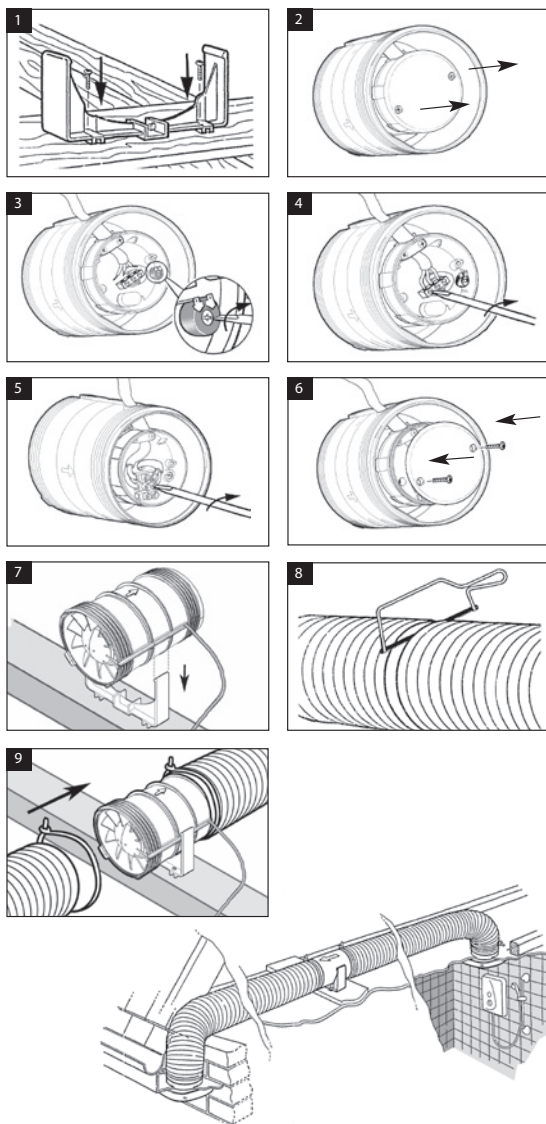


EMRSRD100B



EMRSRD100T

Installation Instructions

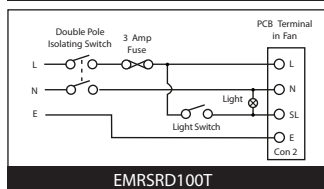
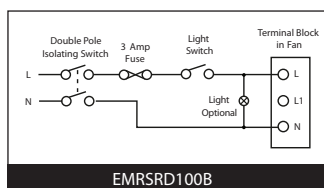
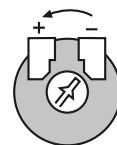


WARNING

- The appliance is not intended for use by young children or infirm persons unless they have been adequately supervised by a responsible person to ensure that they can use the appliance safely. Young children should be supervised to ensure that they do not play with the appliance.
- Isolate the fan from the mains supply before carrying out work of any kind including altering the timer overrun.
- The fan should not be sited where it would be subject to a direct source of heat in excess of 40°C.
- Once fitted into ceiling void or loft space do not cover fan with any insulating materials.
- Minimum void height when fitting into ceiling space is 200mm.
- Observe appropriate safety precautions if working on steps or ladders. Wear eye protection when breaking out wall materials etc.
- Precautions must be taken to avoid the back-flow of gases into the room from the open flue of gas or other fuel-burning appliances.

Bevestigingswijze

- 1 Secure the mounting foot supplied to a suitable roof beam or similar.
- 2 Remove 2 screws from fan motor cover and remove from fan body.
- 3 Insert cable through cable entry point on fan body and secure with clamp. For model EMRSRD100T set the timer with a flat blade screwdriver. The timer is adjustable between 2 and 30 minutes. It is factory set at midpoint. Note: Switch off the mains electricity before adjusting controls.
- 4 For timer model EMRSRD100T, push wires into the terminal block mounted on the PCB and connect as per the wiring diagram.
- 5 For basic model EMRSRD100B, push wires into the terminal block, connect as per the wiring diagram.
- 6 Re-assemble using 2 screws to fit PCB cover to fan body.
- 7 Clip the fan body into the mounting foot.
- 8 Cut the ducting half way along its length. (New installation)
- 9 Place flexible ducting over the spigot of both ends of the fan body. Fit ducting to spigot using ties.



Wiring Diagrams

NB. All electrical products must be wired and installed by a qualified electrician in accordance with local regulations which apply. The fan must be connected to mains power by using a fused double pole isolating switch having a contact separation of at least 3mm.

Fan Specification

220V-240V~50Hz.

Power Consumption:

EMRSRD100B 15W

EMRSRD100T 16W

Cable sizes:

Fixed flat wiring

2 core 1mm² 3 core 1/1.5mm²

IP24