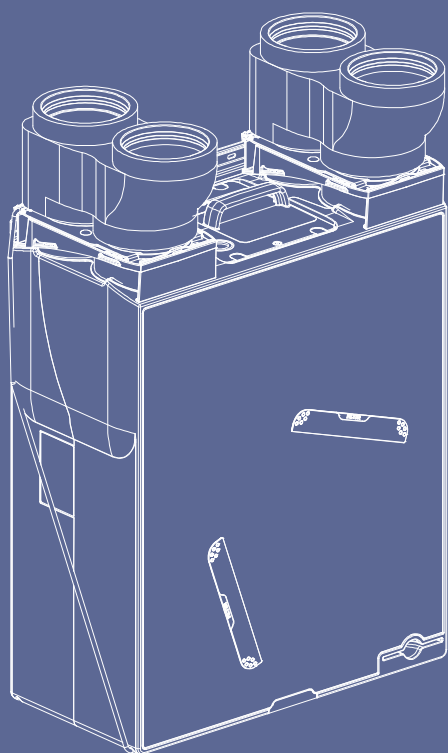


Installatiehandleiding



Voorwoord

Deze handleiding is bedoeld voor de installateur van het ventilatiesysteem. Hij bevat belangrijke informatie over installatie, gebruik, onderhoud en storings van het ventilatiesysteem.

De installateur is aansprakelijk voor de installatie en de ingebruikname van de unit.

De volgende definities worden in deze handleiding gebruikt om de aandacht te vestigen op gevaren, instructies of aanwijzingen die betrekking hebben op personen, product, installatie en/of omgeving.

Waarschuwing!

Wijst op gevaar dat lichamelijk letsel bij personen en/of zware materiële schade aan product, installatie of omgeving kan veroorzaken.

Let op!

Instructie die van belang is voor de installatie, functioneren, bediening of onderhoud van het product. Het negeren van deze instructie kan licht lichamelijk letsel bij personen en/of zware materiële schade aan product, installatie of omgeving veroorzaken.

Opmerking

Instructie die van belang is voor de installatie, functioneren, bediening of onderhoud van het product. Het negeren van deze instructie kan lichte materiële schade aan product, installatie of omgeving veroorzaken.

Tip

Aanwijzing die van belang kan zijn voor de installatie, functioneren, bediening of onderhoud van het product, niet gerelateerd aan lichamelijk letsel bij personen of materiële schade.

Tip

Vergeet niet het product via de website van Itho Daalderop te registreren!

Hoewel deze handleiding met uiterste zorg is samengesteld, kunnen er geen rechten aan worden ontleend.

Itho Daalderop behoudt zich het recht producten en handleidingen te wijzigen zonder voorafgaande mededelingen.

Door ons continue proces van verbeteren van onze producten kan dit document afwijken van het aan u geleverde product. U kunt de nieuwste versie van deze handleiding downloaden via onze website.

Inhoud

1. Veiligheid en voorschriften	5
1.1. Veiligheid	5
1.2. Normen en richtlijnen	6
2. Productinformatie	7
2.1. Uitvoeringen	7
2.2. Accessoires	7
2.3. Technische specificaties	8
2.4. Capaciteit	8
2.5. Maatschetsen	9
2.6. Onderdelen	10
2.7. Regelingen	11
3. Installatie	12
3.1. Installatie-eisen	12
3.2. De ventilatie-unit plaatsen	12
3.3. Aansluiten condensafvoer	21
3.4. Aansluiten van de kanalen	22
3.5. Elektrisch aansluiten	23
4. Bediening	24
4.1. Bedieningsmogelijkheden	24
4.2. Aan- en afmelden splDer Base	24
4.3. Aan- en afmelden RF-bedieningen	24
5. Ingebruikname	25
5.1. Voorbereiding	25
5.2. Inbedrijfstelling	25
5.3. Capaciteit instellen	26
6. Inspectie en onderhoud	27
6.1. Inspectie- en onderhoudsschema	27
6.2. Controle op afwijkende geluiden	27
6.3. Inspecteren en reinigen ventilator	28
6.4. Inspecteren en reinigen bypassklep	29
6.5. Inspecteren, reinigen/vervangen filters	30
6.6. Onderhoud RF-bediening	32
6.7. Inspecteren/reinigen ventielen	32
6.8. Inspecteren/reinigen kanalen	32
7. Storingen	33
8. Garantie	37
9. Verklaringen	38

1. Veiligheid en voorschriften

1.1. Veiligheid

- Werkzaamheden aan het ventilatiesysteem mogen uitsluitend door erkende installateurs ⁽¹⁾ worden uitgevoerd volgens de in de handleiding vermelde voorschriften. Hierbij mag uitsluitend gebruik worden gemaakt van accessoires en onderdelen zoals die door de fabrikant zijn voorgeschreven.
- Gebruik het product niet voor andere doeleinden dan waar het voor bedoeld is, zoals beschreven in deze handleiding.
- Ga voorzichtig om met elektrische apparaten:
 - Raak het apparaat nooit aan met natte handen.
 - Raak het apparaat nooit aan wanneer u blootvoets bent.
- Dit product en/of systeem mag worden bediend door kinderen van 12 jaar en ouder en door personen met verminderde lichamelijke, zintuiglijke of geestelijke vermogens of een gebrek aan ervaring en kennis als zij onder toezicht staan of zijn geïnstrueerd over het gebruik op een veilige manier en zich bewust zijn van de gevaren van het product en/of systeem.
- Reiniging en onderhoud door de gebruiker mag niet worden uitgevoerd door kinderen en door personen met verminderde lichamelijke, zintuiglijke of geestelijke vermogens of een gebrek aan ervaring en kennis zonder toezicht.
- Voorkom dat kinderen met het product en/of systeem gaan spelen.
- Gebruik het product niet in aanwezigheid van brandbare of vluchtige substanties zoals alcohol, insecticiden, benzine etc.
- Veiligheidsinstructies moeten worden opgevolgd om lichamelijke verwondingen en/of schade aan het product te voorkomen.
- Het systeem bevat draaiende onderdelen. Als de stekker uit de wandcontactdoos wordt genomen, blijven deze onderdelen nog enkele seconden nadraaien. Wacht daarom na het verwijderen van de stekker minimaal 10 seconden met het openen van het toestel.
- Beveilig het systeem tegen onbedoeld opnieuw inschakelen.
- Onderhoudsinstructies moeten worden opgevolgd om schade en overmatige slijtage te voorkomen.
- Het product mag niet gewijzigd worden.
- Het product is enkel geschikt voor een 230 V 50 Hz wisselstroomsysteem.
- Verzeker u ervan dat het elektrisch systeem waar het product op wordt aangesloten voldoet aan de gestelde voorwaarden.
- Stel het product niet bloot aan weersomstandigheden.
- Plaats geen objecten op het toestel.
- Inspecteer het product regelmatig op defecten. Schakel bij defecten het product uit en neem direct contact op met uw installateur of de servicedienst van Itho Daalderop.
- Schakel het product uit wanneer:
 - Het product niet goed functioneert.
 - U de buitenzijde van het product wilt reinigen.
- Zorg ervoor het elektrisch circuit niet te beschadigen.

- Gebruik het toestel niet om waterkokers, verwarmingsinstallaties etc. af te zuigen.
- Zorg ervoor dat het toestel afvoert in een afvoerkanaal dat hiervoor geschikt en aangelegd is en dat naar buiten afvoert.
- Houd ventielen en roosters vrij en schoon.

1) Een erkend installateur is een technicus werkzaam bij een HVAC- of elektro-installatiebedrijf welke is ingeschreven bij de Kruispuntbank van Ondernemingen met een geldig BTW-nummer.

1.2. Normen en richtlijnen

Waarschuwing!

De specificaties en instellingen van het apparaat voldoen uitsluitend aan de normen en wetten van het land waarin het apparaat wordt verkocht.

Toepassingen buiten dit land kunnen tot zeer gevaarlijke situaties leiden!

De installateur dient ervoor te zorgen dat de gehele installatie voldoet aan de wettelijke eisen, de voorschriften zoals die zijn opgenomen in dit document en overige van toepassing zijnde documentatie van de fabrikant.

Let op!

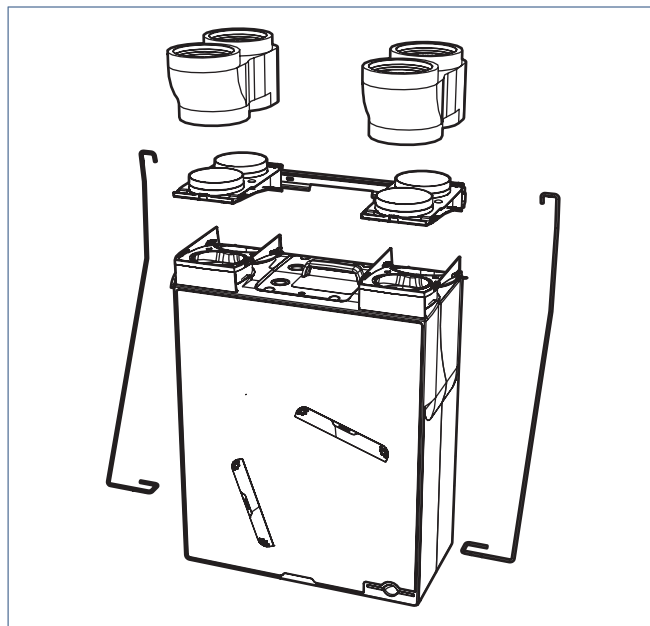
De installatie moet minimaal uitgevoerd worden conform de volgende normen en technische specificaties: NBN D50-001, NBN EN 13779 en de STS-P 73-1.

Voor alle wettelijk eisen en voorschriften geldt dat aanvullingen, wijzigingen of later van kracht geworden wettelijke eisen en voorschriften op het moment van installeren van toepassing zijn.

Na de installatie mogen er geen veiligheids-, gezondheids-, en milieurisico's meer aanwezig zijn conform de CE-richtlijnen die hierop van toepassing zijn. Dit geldt ook voor andere in de installatie opgenomen producten.

2. Productinformatie

De Apure Vent D175 bestaat uit een centrale balansventilatie-unit met warmteterugwinning, een montageset en EPP-koppelstukken.



2.1. Uitvoeringen

Artikel	Type	Omschrijving
03-00229	Apure Vent D175	Balansventilatie-unit met warmteterugwinning; RF; Eurostekker

2.2. Accessoires

Artikelnr.	Type	Omschrijving
03-00062	splDer Base	Klimaatthermostaat
04-00028	RFT	Draadloze RF-bedieningsschakelaar met drie standen en timerfunctie. (Wit/Crème)
04-00029	HRS-3	Bedrade 3-standenschakelaar voor inbouw. (Wit/Crème)
106-1233	RFT-L	Draadloze RF-bedieningsschakelaar met 3 standen, timerfunctie en led-indicatie filter vervangen. (Wit/Crème)
04-00030	HRS-3	Opbouwdoos voor bedrade 3-standenschakelaar HRS-3
04-00031	—	Gestripte 4-aderige voedingskabel
04-00032	VK INLINE	Externe vorstklep 150-150-125
540-7960	CVH 125	Mechanische terugslagklep diameter Ø 125 mm
591-1030	FGD 128-50	Geluiddempende flexibele slang, Ø 128 mm, lengte 50 cm
591-1230	FGD 128-100	Geluiddempende flexibele slang, Ø 128 mm, lengte 100 cm
591-1050	FGD 152-50	Geluiddempende flexibele slang, Ø 152 mm, lengte 50 cm
591-1250	FGD 152-100	Geluiddempende flexibele slang, Ø 152 mm, lengte 100 cm
591-1060	FGD 160-50	Geluiddempende flexibele slang, Ø 160 mm, lengte 50 cm
591-1260	FGD 160-100	Geluiddempende flexibele slang, Ø 160 mm, lengte 100 cm

2.3. Technische specificaties

Omschrijving	Symbool	Eenheid	Apure Vent
			D175
AFMETINGEN EN GEWICHT			
Afmetingen (HxBxD)	—	mm	760 x 597 x 290
Gewicht	—	kg	12
AANSLUITINGEN			
Aansluiting HRU kanaaladapters	—	mm	2x Ø125 uitwendig (2x)
Condensafvoer	—	mm	2x Ø 14 uitwendig
ALGEMEEN			
IP-classificatie	—	—	IP30
Temperatuursensoren	—	—	- 1x buitenluchttemperatuur. - 1x afvoerluchttemperatuur.
Filterklasse	—	—	G4 of F7 (G3 stoffilter voor de eerste 3 maanden)
RF (geïntegreerd)	—	—	30 m vrije veld, 868 MHz
Voedingsspanning	—	—	~ 230V - 50Hz
Voedingsaansluiting	—	—	2-aderige voedingskabel met Eurostekker
TECHNISCHE PARAMETERS			
Thermisch rendement van de warmterugwinning	η_t	%	tot 91
Elektrische ingangsvermogen van de ventilatoraanrijving, bij maximaal debiet	—	W	99
EPB PARAMETERS			
Type motor	—	—	DC
Maximaal opgenomen vermogen ventilator	—	W	50,56
EPB rendement bij 202.9 m ³ /h	—	%	81
Zomerbypass	—	—	Volledig automatisch

De officieel erkende rendementen voor de EPB-berekening van een woning in België zijn te vinden in de EPB-productgegevensdatabank www.epbd.be.

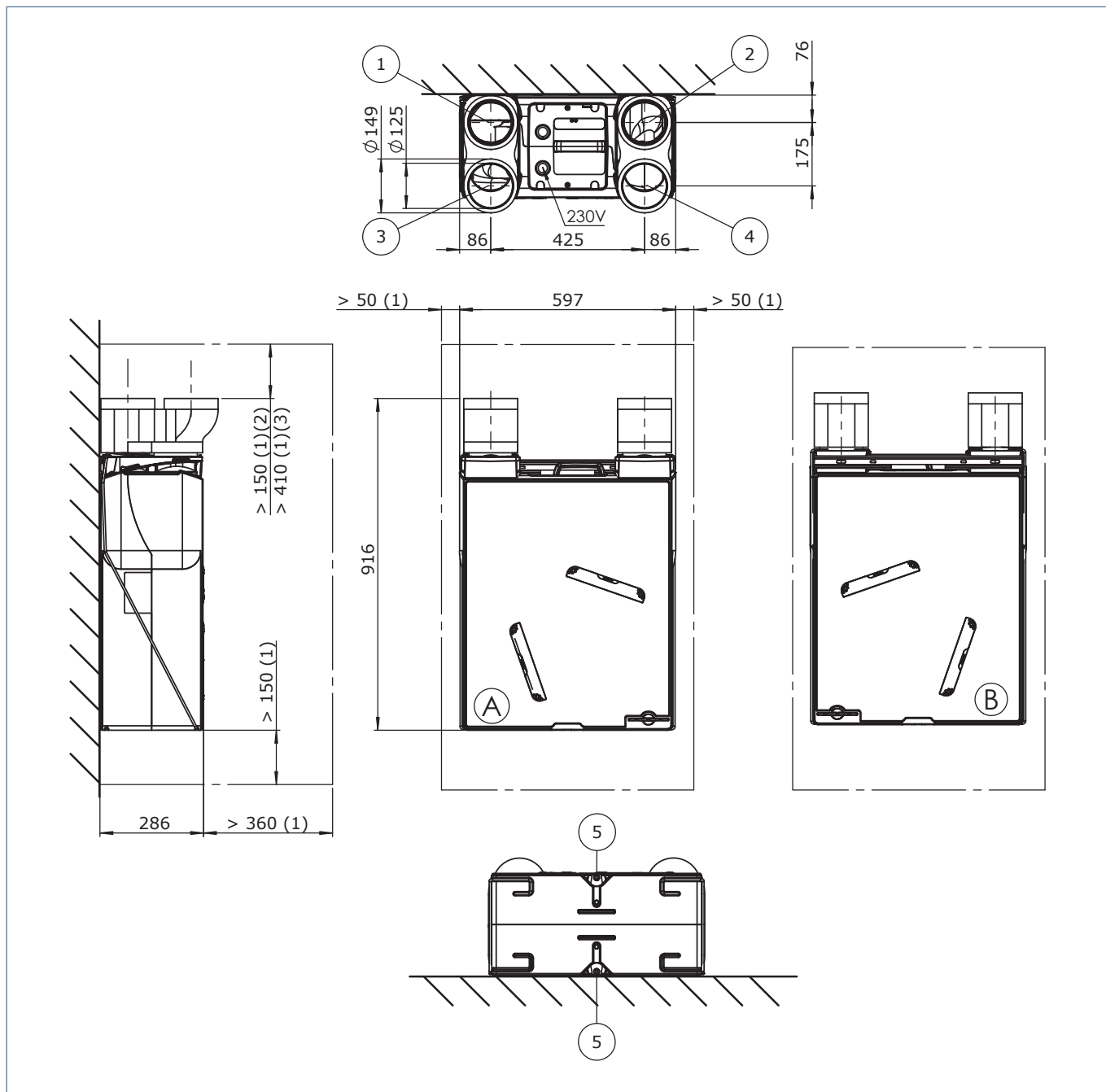
2.4. Capaciteit

	Capaciteit [m ³ /h]	Druk [Pa]	Vermogen [W]
Stand 1 minimum	25	12	4
Stand 1 standaard	50	17	6
Stand 1 maximum	75	38	13
Stand 2 ^(*)	100	70	27
Stand 3 minimum	75	38	13
Stand 3 standaard	125	104	44
Stand 3 maximum	150	150	72
Stand 3 maximum	200	100	99

^(*) Stand 2 is een berekende waarde, afhankelijk van de ingestelde minimum- en maximumcapaciteit.

Stand 1 en 3 zijn via potmeters op de motormodule in te stellen (zie Capaciteit instellen).

2.5. Maatschetsen



1) Minimaal vrij te houden ruimte rondom de ventilatie-unit.

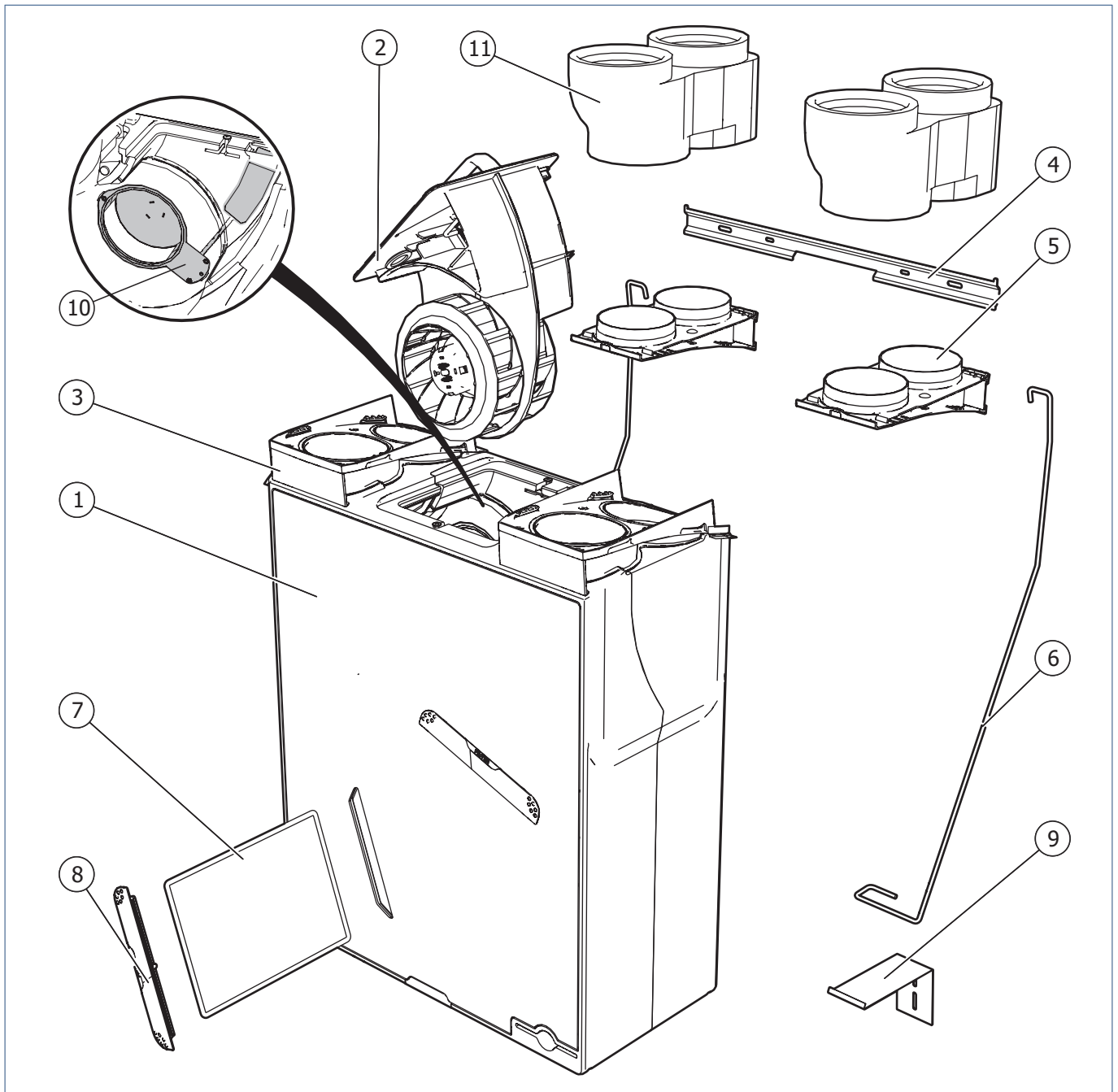
3) Installatie met vorstklep.

2) Installatie zonder vorstklep.

Legenda

- 1 Afvoerlucht naar buiten
- 2 Afvoerlucht van woning
- 3 Aanvoerlucht van buiten
- 4 Aanvoerlucht naar woning
- 5 Condenswaterafvoer (2x)

2.6. Onderdelen



Legenda

- 1 Ventilatie-unit (inclusief warmtewisselaar en bypassklep)
- 2 Motormodule
- 3 Kanaaladapter EPP-zijde
- 4 Montagebeugel
- 5 Kanaaladapter kanaalzijde
- 6 Draadbeugel
- 7 Filter
- 8 Filterdop
- 9 Plafondmontagebeugel
- 10 Bypassklep
- 11 EPP-koppelstuk

2.7. Regelingen

2.7.1. Zomerregeling

Het doel van de zomerregeling is het ventileren van de woning zonder warmteoverdracht.

De regeling bedient de bypassklep die in de luchtafvoer naar buiten is geplaatst. Deze klep regelt de afgevoerde, warmere, binnenlucht door de warmtewisselaar, door de weg naar de warmtewisselaar gedeeltelijk of helemaal af te sluiten. De aanvoerlucht van buiten wordt op deze manier niet opgewarmd.

Deze automatische regeling zal voornamelijk 's nachts, in de zomer, geactiveerd worden. De buitenlucht is dan meestal koeler dan de binnenlucht.

Opmerking

De zomerregeling is geen koeling, maar zorgt wel voor verlaging van de binnentemperatuur in de zomer.

2.7.2. Vorstbeveiliging

Wanneer de buitentemperatuur onder het vriespunt komt, is er kans op bevriezing van de warmtewisselaar. Hierdoor wordt de ventilatie van de woning verstoord of zelfs geblokkeerd.

Voordat dit gebeurt zal de vorstbeveiliging een klep aansturen, die in de luchtaanvoer van buiten is geplaatst. Deze vorstklep mengt warme lucht uit de woning met de aanvoerlucht van buiten, zodat de aanvoerluchttemperatuur zal stijgen en de ventilatie-unit normaal blijft functioneren.

Wordt de aanvoerlucht onvoldoende opgewarmd en komt de luchttemperatuur onder de $-1\text{ }^{\circ}\text{C}$, dan zal de ventilator trapsgewijs aftoeren en uiteindelijk stoppen. Wanneer de ventilatie-unit is gestopt door de vorstregeling reageert de ventilatie-unit alleen nog op de timer-bediening.

De vorstbeveiliging controleert periodiek of de temperatuur al weer voldoende is gestegen om de ventilatie-unit aan te zetten.

2.7.3. Filterwaarschuwing

De regeling van de ventilatie-unit houdt met behulp van een intelligente teller bij wanneer de filters moeten worden schoongemaakt of vervangen. Als er een vuil filter is geconstateerd, stuurt de ventilatie-unit een RF-bericht (draadloos) met deze melding. Deze melding kan worden weergegeven via specifieke gekoppelde bedieningen.

3. Installatie

3.1. Installatie-eisen

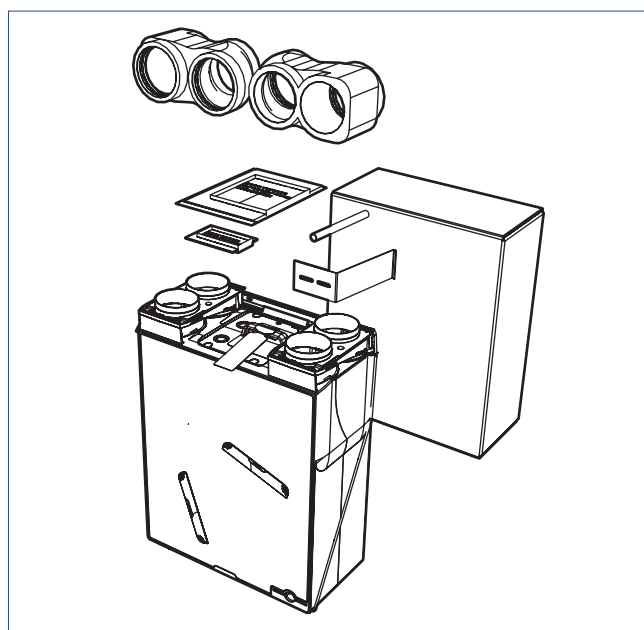
Houd voor plaatsing van het systeem rekening met het volgende:

- Monteer de ventilatie-unit:
 - in een gesloten opstellingsruimte (waar het systeem zo weinig mogelijk geluidsoverlast kan veroorzaken).
 - in een opstellingsruimte die vorstvrij is.
 - in de buurt van een wandcontactdoos 230 V, 50 Hz (voor Eurostekker of Perilex-stekker, afhankelijk van het type); de lengte van de voedingskabel is 1,5 m.
 - in de buurt van een sifon met aansluiting op de riolering (voor aansluiting van de condensafvoer).
 - aan een wand/plafond/vloer met voldoende draagvermogen (min. 200 kg/m²).
- Houd er bij de positionering van ventilatie-unit rekening mee dat er ook voldoende ruimte wordt vrij gehouden om service te verlenen; zie Maatschetsen op pagina 9.
- Het kanalsysteem en de afvoer- en toevoerpunten moeten juist gedimensioneerd zijn.
- De juiste bevestigingsmaterialen moeten aanwezig zijn.
- Om geluidsklachten te voorkomen, raadt Itho Daalderop aan:
 - de kanalen van en naar de verblijfsruimten aan te sluiten met geluiddempers;
 - gebruik te maken van geïsoleerde WTW-kanalen met een metalen binnenkern.

3.2. De ventilatie-unit plaatsen

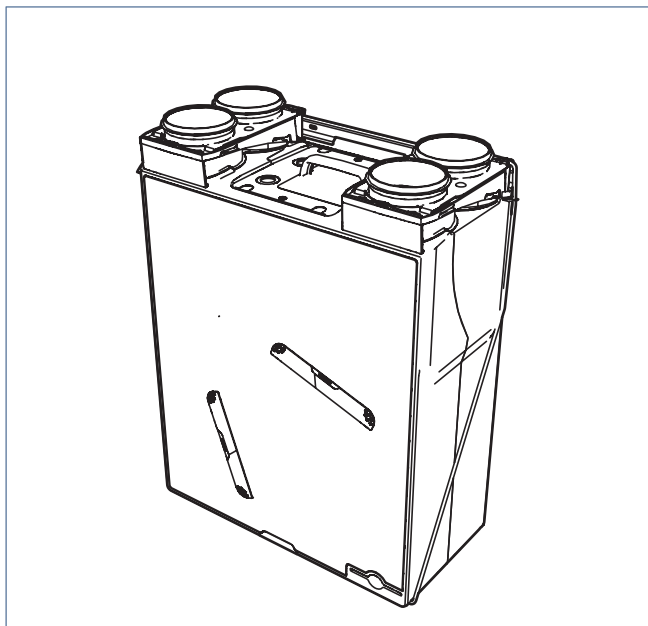
3.2.1. Uitpakken en controleren

- a) Neem de apparatuur voorzichtig uit de doos. Gebruik eventueel het handvat aan de bovenzijde van de motormodule om de ventilatie-unit rechtstandig uit de doos te trekken.

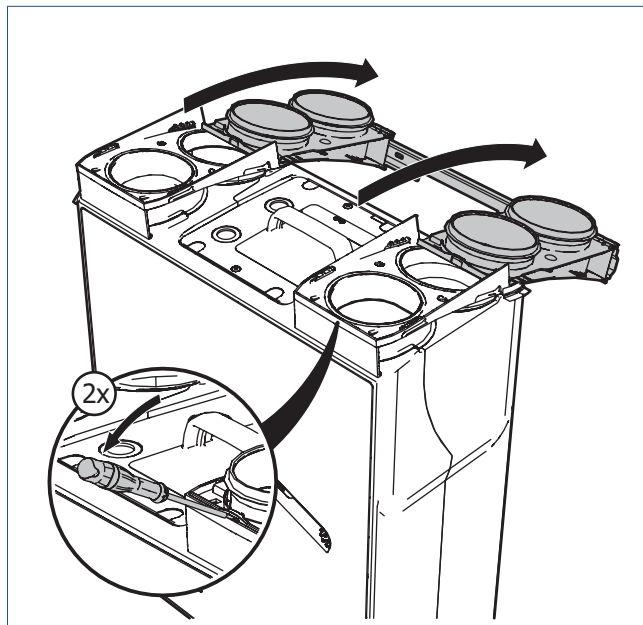


- b) Controleer de naamplaatgegevens en het type op juistheid zoals weergegeven op de sticker op de buitenzijde van de doos.
- c) Controleer de apparatuur op beschadigingen en volledigheid.
- d) Controleer of bij de ventilatie-unit een gebruikers- en installatiehandleiding, een plafondmontagebeugel, een condensslang en 2 EPP koppelstukken zijn verpakt.

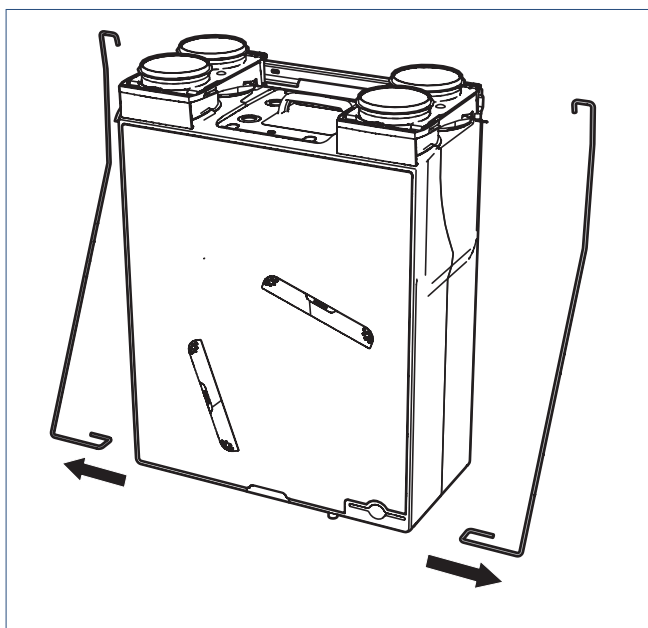
- e) Zet de ventilatie-unit rechtstandig op de grond, zodat de kanaaladapters aan de bovenzijde zitten.



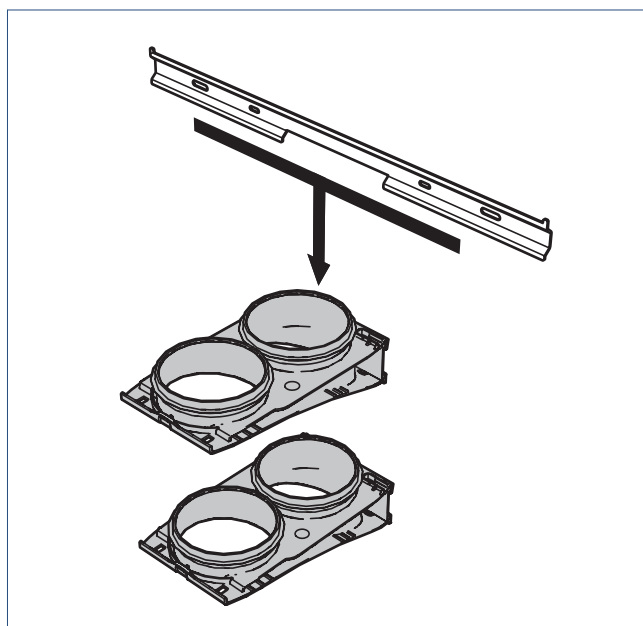
- g) Ontgrendel met een platte schroevendraaier de beide kanaaladapters aan de voorzijde van de unit. Schuif vervolgens beide adapters, die door middel van de montagebeugel met elkaar verbonden zijn, tegelijk van de unit af.



- f) Verwijder de twee draadbeugels van de unit en leg ze opzij.



- h) Schuif vervolgens de beide kanaaladapters van de montagebeugel af en leg alles opzij.



3.2.2. Montageposities

 **Let op!**

Bevestig de ventilatie-unit aan een betonnen oppervlak, niet aan een houten of gipsen oppervlak of aan een oppervlak met onvoldoende draagvermogen (< 200 kg/m²). Dit leidt tot geluidsoverlast.

 **Let op!**

Zorg er altijd voor dat de ventilatie-unit zodanig wordt gemonteerd dat de kanalen op de juiste in- en uitblaasopeningen worden aangesloten!

 **Let op!**

Als de ventilatie-unit 'gedraaid' wordt gemonteerd, moeten de kanaaladapters van plaats wisselen!

De ventilatie-unit kan aan de wand, de vloer of het plafond worden gemonteerd.

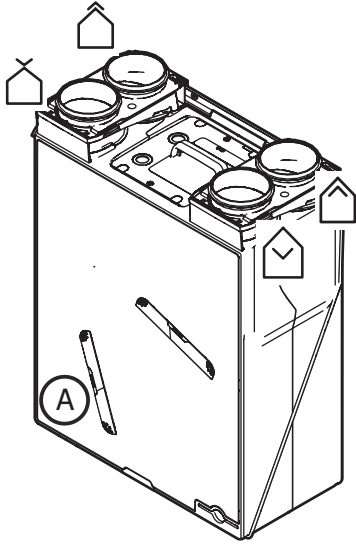
Afhankelijk van de opstelling van de kanalen, kan de ventilatie-unit aan de wand 'standaard' (zoals in de verpakking aangeleverd) of 'gedraaid' worden gemonteerd (zie Ombouwen voor montage op pagina 16).

Bij vloermontage wordt de unit altijd 'standaard' gemonteerd en bij plafondmontage altijd 'gedraaid'. Dit heeft te maken met de weg die het condenswater in de warmtewisselaar moet afleggen.

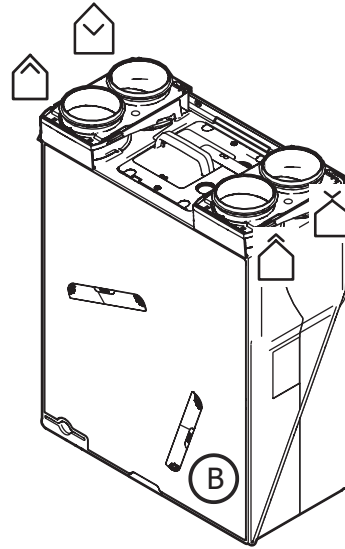
De pictogrammen op de ventilatie-unit geven aan welke kanalen op welke openingen moeten worden aangesloten.

Montageposities

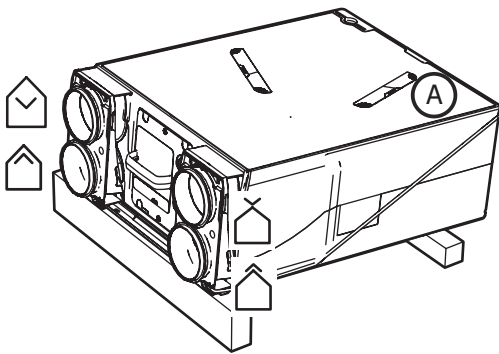
Wand 'standaard'



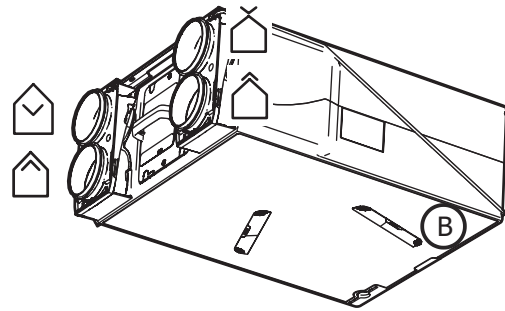
Wand 'gedraaid' ⁽¹⁾



Vloer 'standaard'



Plafond 'gedraaid' ⁽¹⁾



¹⁾ zie Ombouwen voor montage op pagina 16.



Aanvoerlucht van buiten



Aanvoerlucht naar woning



Afvoerlucht naar buiten



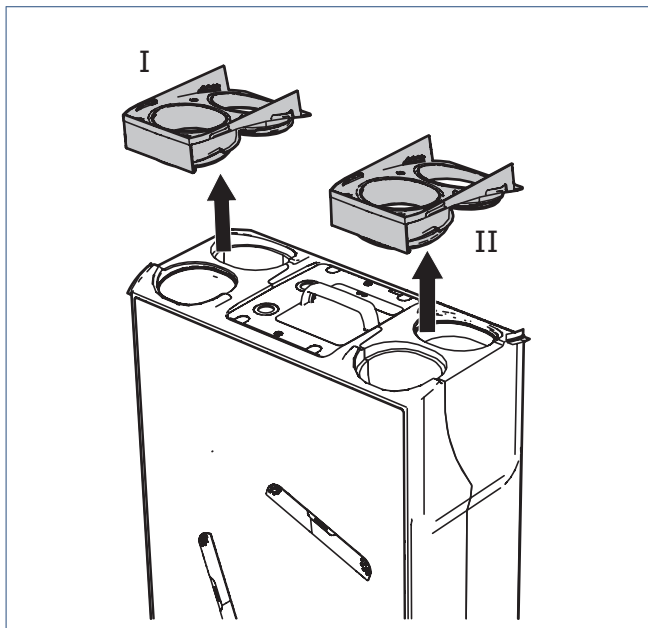
Afvoerlucht uit woning

3.2.3. Ombouwen voor montage

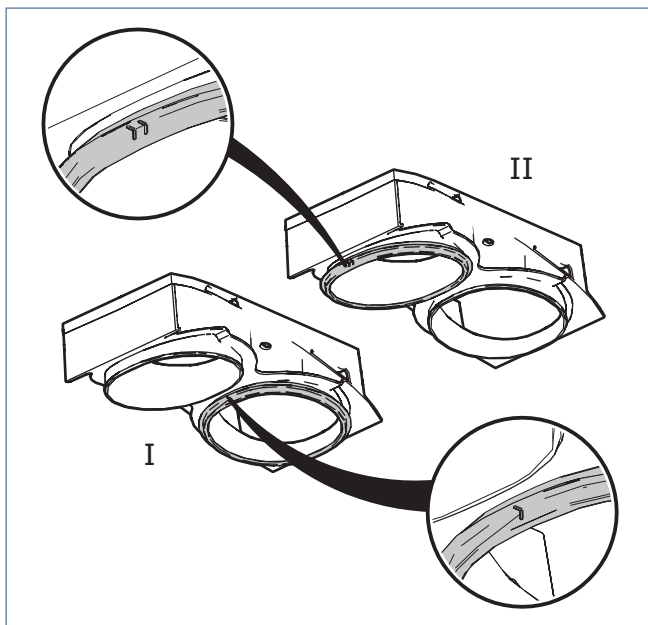
De ventilatie-unit wordt standaard geleverd met de kanalen voor de luchttoevoer aan de muurzijde (kant van de montagebeugel). Dit is de juiste positie voor wand- en vloermontage.

Voor plafondmontage, of als dat bij wandmontage beter uitkomt, kan de ventilatie-unit eenvoudig gedraaid worden opgesteld. Als het niet nodig is de unit te draaien, kan onderstaande paragraaf worden overgeslagen.

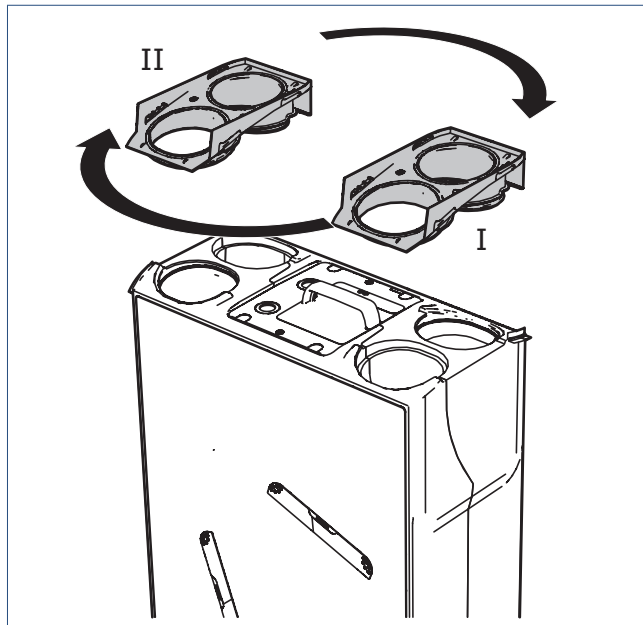
a) Trek de beide ventilatie-unitadapters uit de EPP-behuizing.



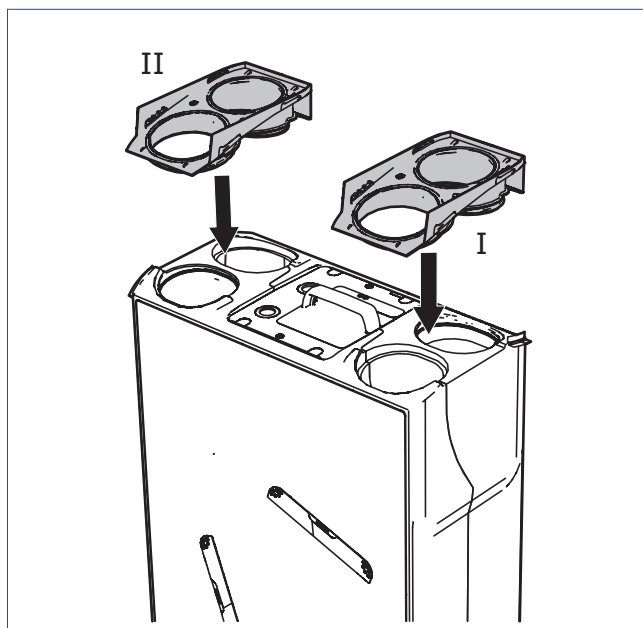
b) Elke adapter heeft één blauwe afdichtring aan de onderzijde. Controleer of deze ringen nog correct op de adapters gemonteerd zitten.



c) Draai de beide ventilatie-unitadapters 180°.



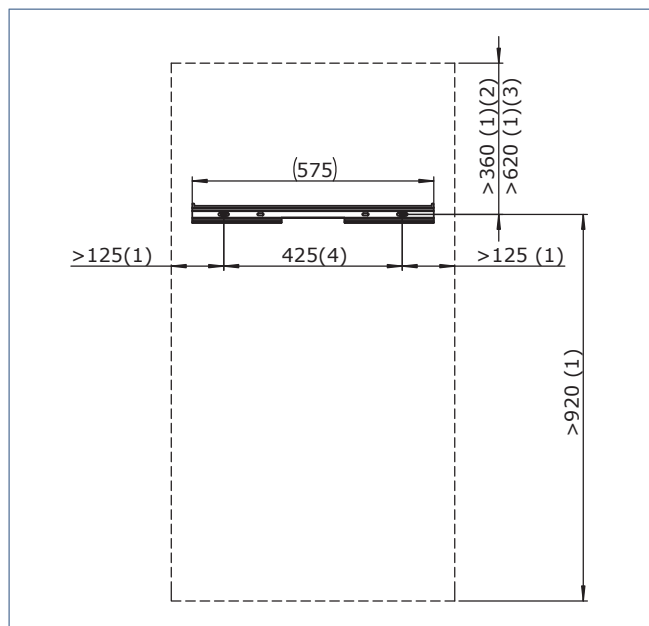
d) Druk de ventilatie-unitadapter die links zat in de rechterzijde van de EPP-behuizing en de ventilatie-unitadapter die rechts zat in de linkerzijde van de EPP-behuizing (de adapters verwisselen dus van plaats!).



De ventilatie-unit is nu 'gedraaid' en gereed voor verdere montage.

3.2.4. Wandmontage

- a) Bevestig de montagebeugel aan de muur met pluggen en schroeven van 6 mm (niet meegeleverd).

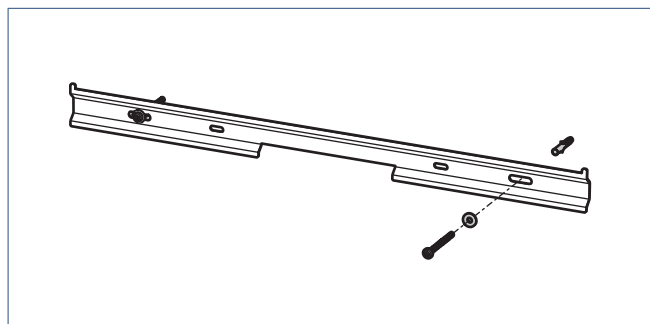


1) Minimaal vrij te houden ruimte rondom de ventilatie-unit.

2) Installatie zonder vorstklep.

3) Installatie met vorstklep.

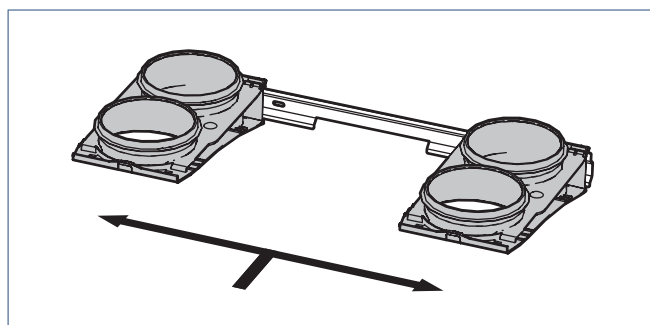
4) Hartafstand boorgaten.



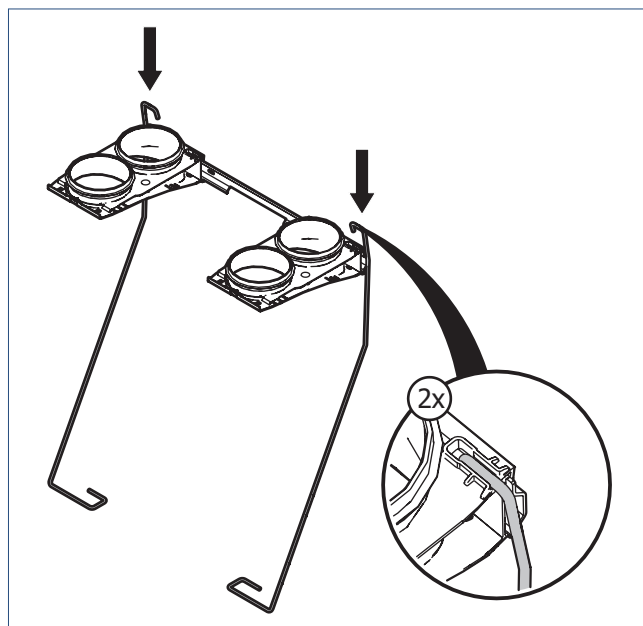
⚠ Let op!

Zorg dat de montagebeugel horizontaal en waterpas is gemonteerd in verband met de condensafvoer.

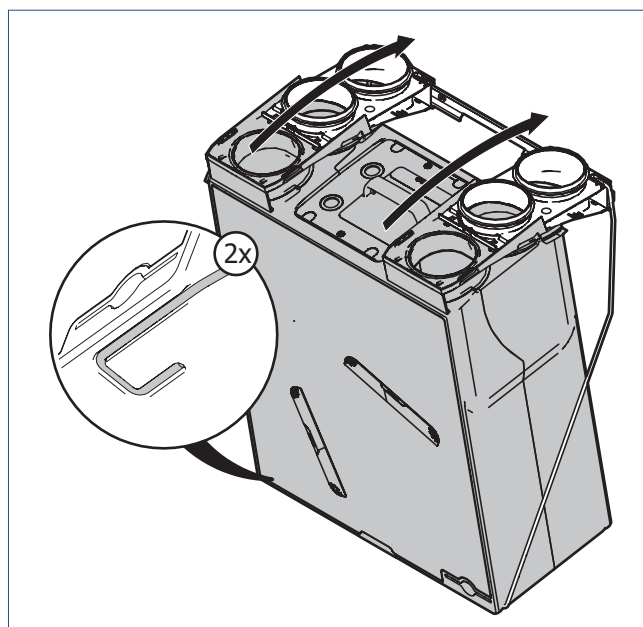
- b) Schuif de kanaaladapters weer terug op de montagebeugel en duw de adapters geheel naar links en rechts tegen de aanslag aan.



- c) Haak de twee draadbeugels aan de buitenzijde van de kanaaladapters in de daarvoor bestemde gaten.



- d) Plaats de ventilatie-unit, enigszins naar voren gekanteld, in de draadbeugels. In de onderzijde van het EPP-huis zitten hiervoor uitsparingen waar de draadbeugels precies in passen. Zodra de adapters volledig in elkaar zijn geschoven, is een duidelijke "KLIK" te horen. De unit zit dan vast.



⚠ Let op!

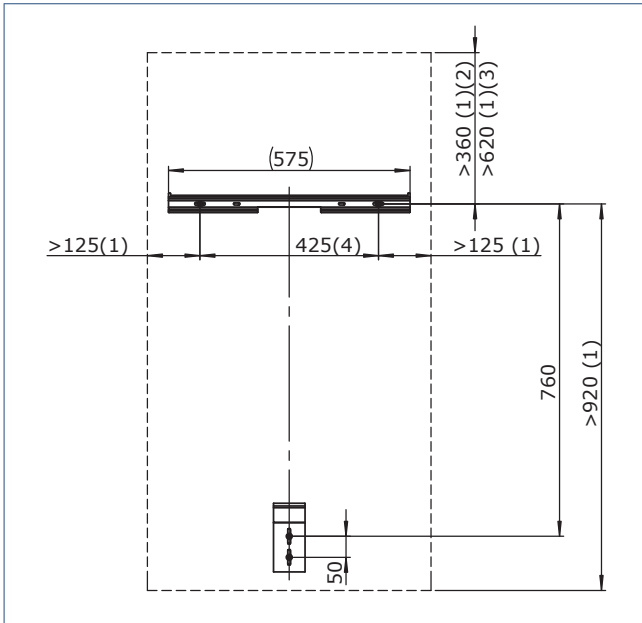
De ventilatie-unit-adapters schuiven maar op één manier in de kanaaladapters.

3.2.5. Plafondmontage

! Let op!

Bij deze montagewijze heeft de ventilatie-unit een afschot van minimaal 5° om de condensafvoer goed te laten werken. Het is belangrijk dat ook de condensslang onder afschot richting de condensafvoer kan worden gemonteerd.

- a) Bevestig de montagebeugel en de plafondbeugel aan het plafond met pluggen en schroeven van 6 mm (niet meegeleverd).

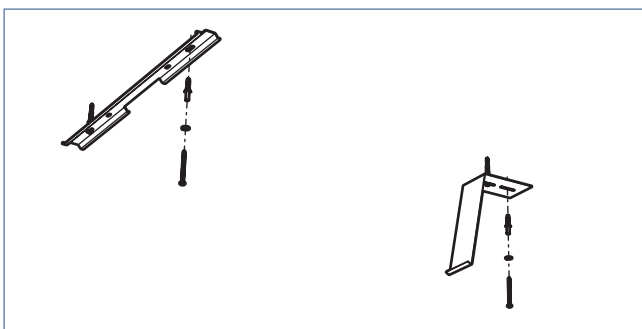


1) Minimaal vrij te houden ruimte rondom de ventilatie-unit.

2) Installatie zonder vorstklep.

3) Installatie met vorstklep.

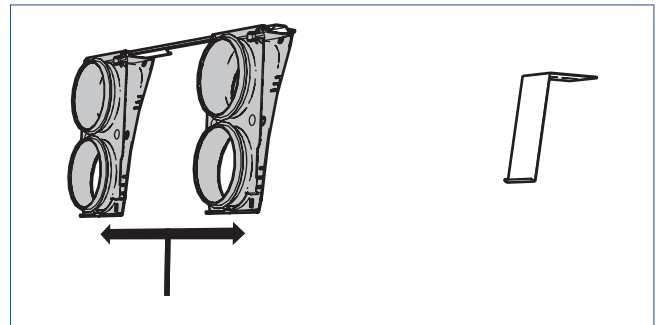
4) Hartafstand boorgaten.



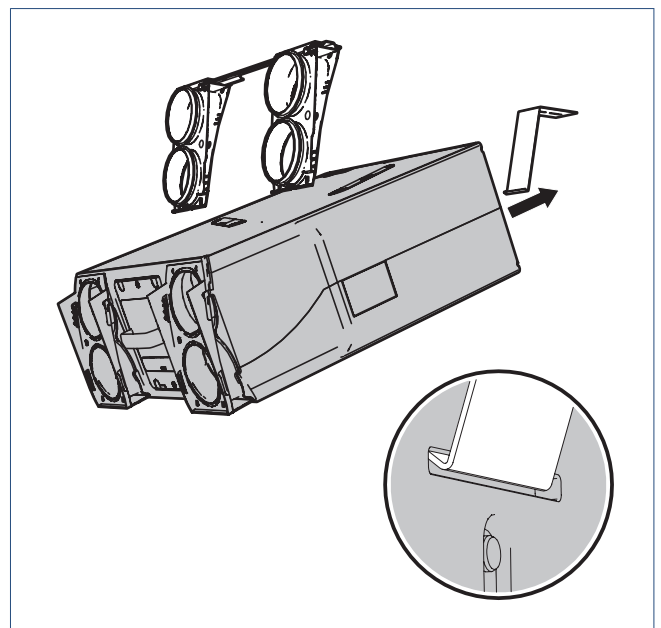
! Let op!

De ventilatie-unit-adapters schuiven maar op één manier in de kanaaladapters.

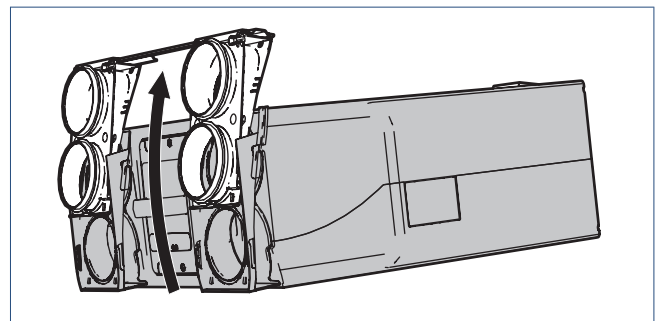
- b) Schuif de kanaaladapters weer terug op de montagebeugel en duw de adapters geheel naar links en rechts tegen de aanslag.



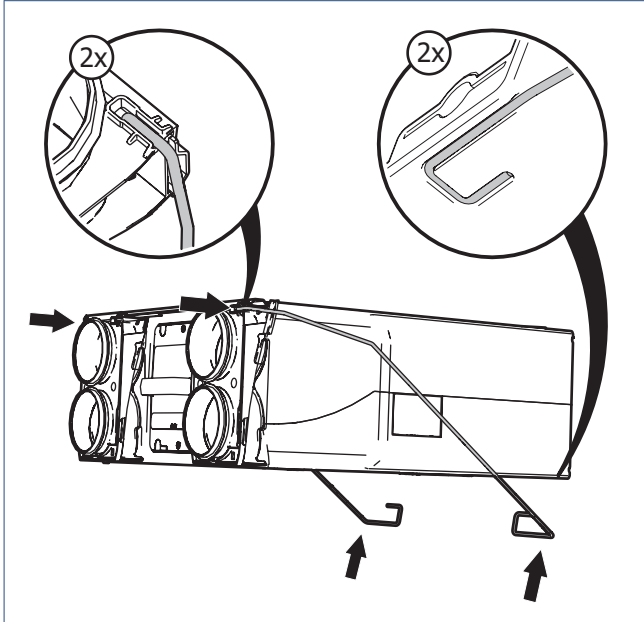
- c) Plaats de ventilatie-unit enigszins naar voren gekanteld in de plafondmontagebeugel. In de onderzijde van het EPP-huis zit een uitsparing waar de beugel precies in past.



- d) Kantel de ventilatie-unit naar achteren, zodanig dat de ventilatie-unit adapters onder de kanaaladapters schuiven. Zodra de adapters volledig in elkaar zijn geschoven, is een duidelijke "KLIK" te horen. De unit zit dan vast.

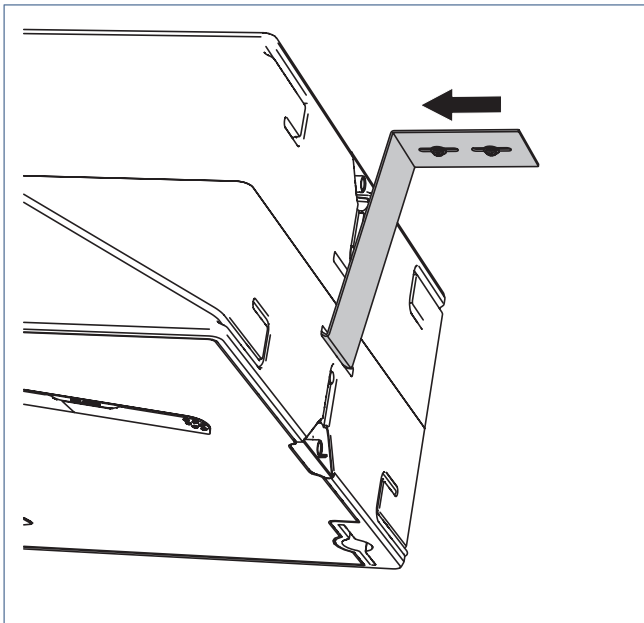


- e) Bevestig nu de beide draadbeugels. Haak elke beugel eerst aan de buitenzijde van de kanaaladapter in het daarvoor bestemde gat en klem vervolgens de onderzijde van de beugel in de onderzijde van de behuizing van de ventilatie-unit. In de onderzijde van het EPP-huis zit hiervoor een uitsparing waar de beugel precies in past.



Opmerking

Mogelijk moet de positie van de plafondbeugel nog worden bijgesteld. Draai hiervoor de schroeven iets los en verschuif de beugel in z'n slobgaten.

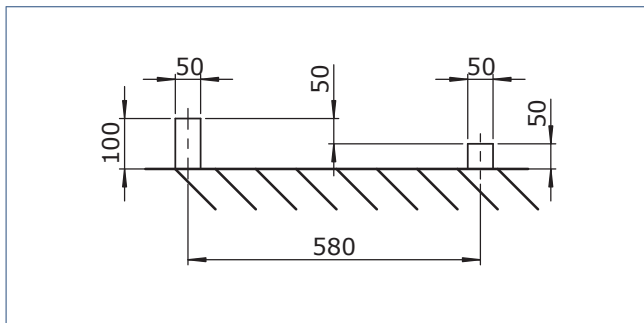


3.2.6. Vloermontage

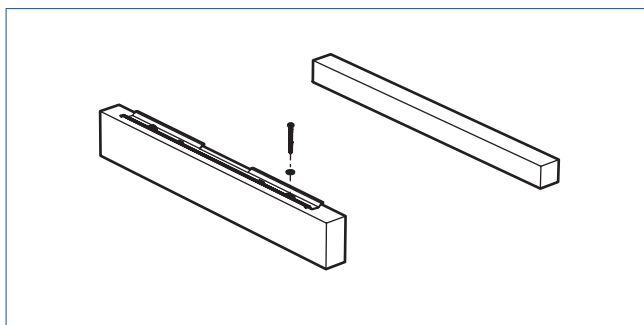
! Let op!

Bij deze montagewijze heeft de ventilatie-unit een afschot van minimaal 5° om de condensafvoer goed te laten werken. Het is belangrijk dat ook de condensslang onder afschot richting de condensafvoer kan worden gemonteerd.

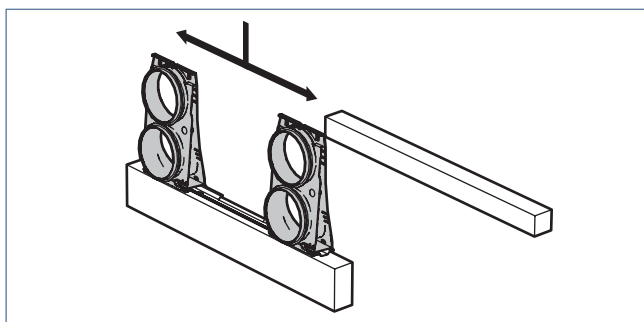
- a) Bevestig op de vloer twee houten balken (50x100x600 mm en 50x50x600 mm, niet meegeleverd) volgens onderstaand schema.



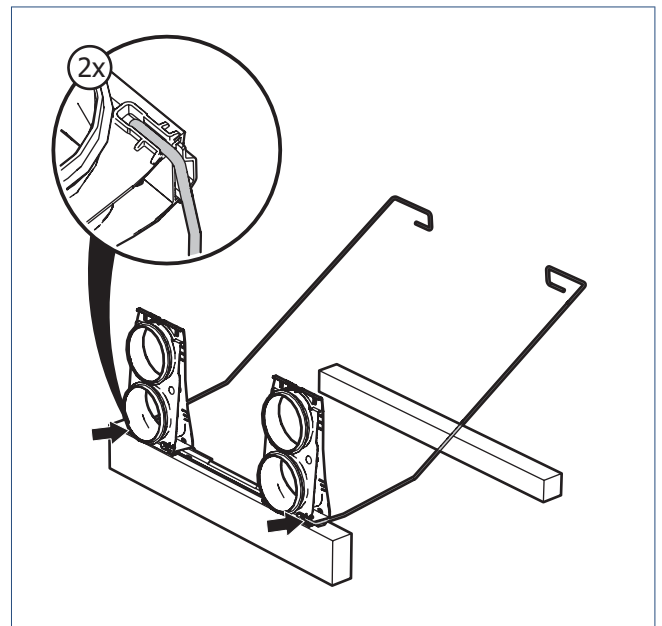
- b) Bevestig de montagebeugel met schroeven van 6 mm (niet meegeleverd) aan de hoogste van de beide balken.



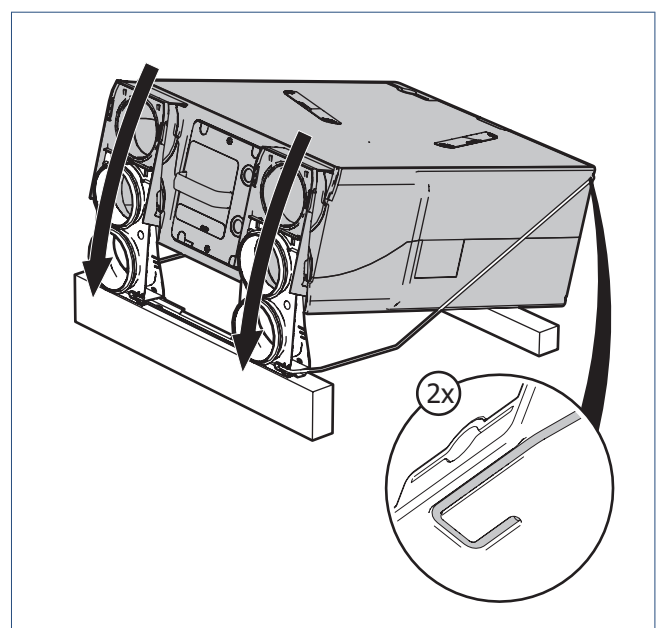
- c) Schuif de kanaaladapters weer terug op de montagebeugel en duw de adapters geheel naar links en rechts tegen de aanslag aan.



- d) Haak de twee draadbeugels aan de buitenzijde van de kanaaladapters in de daarvoor bestemde gaten.



- e) Plaats de ventilatie-unit, enigszins naar voren gekanteld, in de draadbeugels. In de onderzijde van het EPP-huis zitten hiervoor uitsparingen waar de draadbeugels precies in passen. Zodra de adapters volledig in elkaar zijn geschoven, is een duidelijke "KLIK" te horen. De unit zit dan vast.



! Let op!

De ventilatie-unit-adapters schuiven maar op één manier in de kanaaladapters.

3.3. Aansluiten condensafvoer

! Let op!

Als de ventilatie-unit buiten de thermische schil van de woning is geplaatst (bijvoorbeeld op een ongeïsoleerde zolder), moet de condensafvoer tot aan de ventilatie-unit thermisch worden geïsoleerd.

In de winter kan de afvoerlucht uit de woning in de warmtewisselaar condenseren. In het EPP-huis is hiervoor een lekbak met twee condensafvoeraansluitingen geïntegreerd. Bij plafond- of wandmontage moet de onderste condensafvoer worden aangesloten. Bij wandmontage is er een keuze tussen beide condensafvoeren en moet minimaal één van de twee condensafvoeren worden aangesloten.

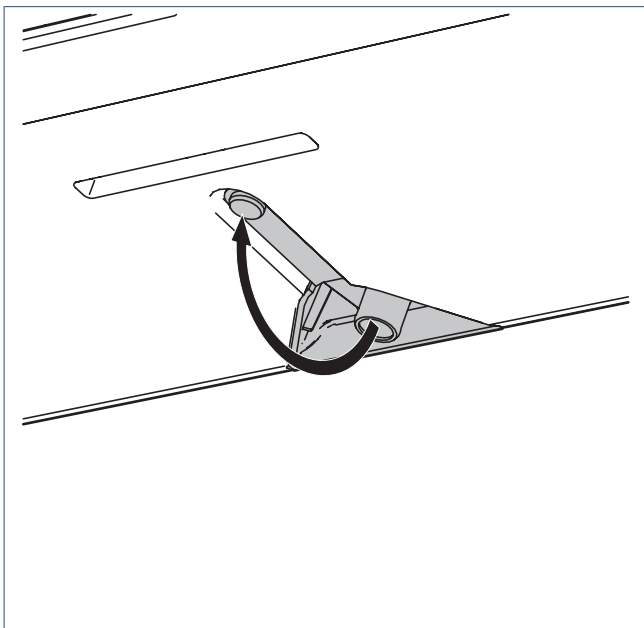
! Let op!

Zorg ervoor dat de condensslang van boven naar beneden naar de afvoer wordt gemonteerd.

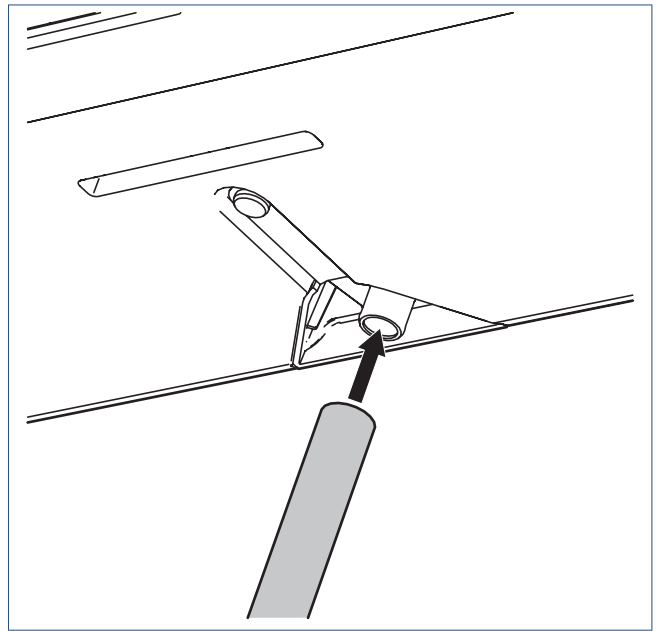
! Let op!

De condensslang mag geen scherpe bochten vertonen!

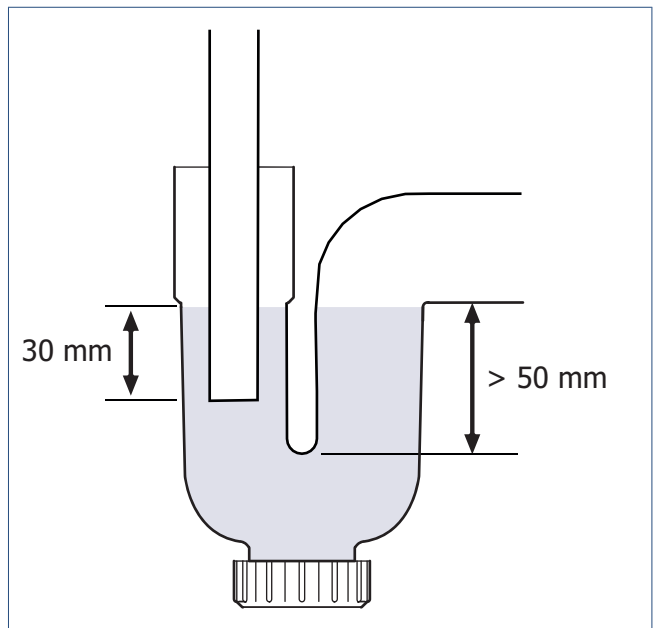
a) Open de condensafvoer door de lip los te trekken.



b) Monteer de meegeleverde condensslang over de condensafvoertuit.



c) Voer de condensslang naar een sifon waarmee ten minste 50 mm waterslot kan worden gecreëerd. Zorg dat de slang diep genoeg in de sifon steekt (minimaal 30 mm onder water).



d) Vul de sifon om een waterslot te krijgen.

3.4. Aansluiten van de kanalen

⚠ Waarschuwing!

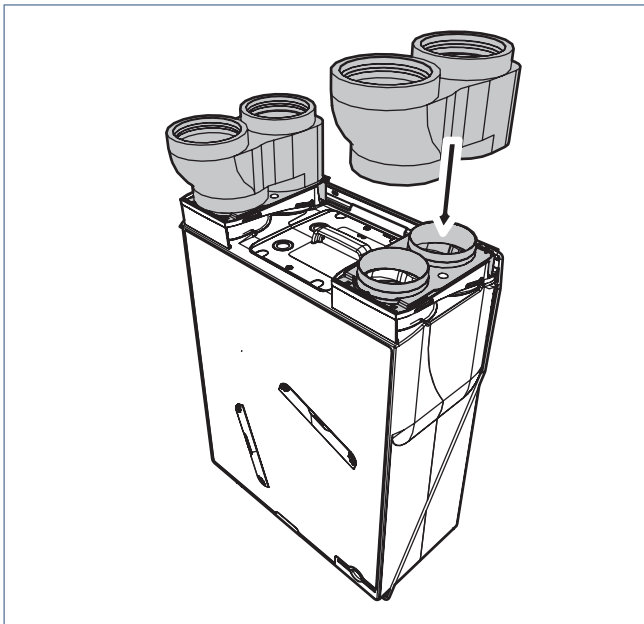
Bij toepassing van de unit in de gestapelde bouw, moet te allen tijde terugstroming naar de woning vanuit het centrale luchtafvoerkanaal worden voorkomen. In dit geval moet een mechanische terugslagklep in het uitblaaskanaal van de unit te worden toegepast.

⚠ Let op!

Om condensatie te voorkomen, moet het kanaal dat van buiten komt en het kanaal dat naar buiten gaat tot aan de ventilatie-unit thermisch en dampdicht worden geïsoleerd.

De Apure Vent D175 is aan de bovenzijde voorzien van twee kanaaladapters. Elke kanaaladapter beschikt over 2 tuiten voor aansluiting op kanalen van Ø125 mm of Ø150 mm. Om deze aansluiting tot stand te brengen zijn 2 EPP-koppelstukken beschikbaar; deze koppelstukken vereenvoudigen de aansluiting en brengen een luchtdichte afdichting tussen de ventilatie-unit en de ventilatiekanalen tot stand.

- a) Schuif de 2 EPP-koppelstukken over de tuiten van de kanaaladapters.



- b) Sluit de ventilatiekanalen van de woning aan op de EPP-koppelstukken.

3.4.1. Aanvoerlucht van buiten



Via deze tuit zuigt de ventilatie-unit buitenlucht aan. Dit kanaal moet thermisch en dampdicht geïsoleerd zijn om condensatie aan de buitenzijde van het kanaal te voorkomen. Wanneer de mogelijkheid bestaat dat de ventilatie in de winter volledig stopt (via de vorstbeveiliging), moet gebruik worden gemaakt van een externe voorverwarmer of door het mengen van warmere lucht uit de woning met de aanvoerlucht van buiten, waarbij het temperatuur-setpoint op -1 °C moet staan.

3.4.2. Afvoerlucht naar buiten



Via deze tuit voert de ventilatie-unit de afvoerlucht naar buiten af. Dit kanaal moet thermisch en dampdicht geïsoleerd zijn om condensatie aan de binnen- en buitenzijde van het kanaal te voorkomen. Er wordt geadviseerd een dakdoorvoer te gebruiken die geen condensatie- of regenwater binnenlaat. Als dit niet het geval is, moeten de onderdelen van het kanalsysteem tussen deze afvoertuit en de dakdoorvoer waterdicht gemonteerd zijn. De unit voert het eventuele condenswater via de condensafvoer af.

3.4.3. Aanvoerlucht naar woning



Via deze tuit voert de ventilatie-unit de opgewarmde lucht naar de woning aan. Voor een optimaal comfort is het noodzakelijk dat een geluidsdemper in dit kanaal wordt gemonteerd..

3.4.4. Afvoerlucht uit woning



Via deze tuit zuigt de ventilatie-unit de afvoerlucht uit de woning af. Dit kanaal hoeft in principe niet thermisch te worden geïsoleerd. Alleen als de ventilatie-unit buiten de thermische schil van de woning is geplaatst (bijvoorbeeld op een ongeïsoleerde zolder), is het wel aan te raden het kanaal thermisch en dampdicht te isoleren. Voor een optimaal comfort is het noodzakelijk dat een geluidsdemper in dit kanaal wordt gemonteerd..

3.5. Elektrisch aansluiten

De ventilatie-unit kan op verschillende manieren elektrisch worden aangesloten:

- Met een Eurostekker.
- Met een gestripte 4-aderige voedingskabel, optioneel verkrijgbaar. Hiermee is het mogelijk een bedrade driestandenschakelaar te bedienen of aansturing via domotica.

3.5.1. Aansluiten met Eurostekker

Het toestel is standaard voorzien van een Eurostekker. Middels deze stekker kan het toestel niet op de bedrade driestandenschakelaar worden aangesloten. Bediening vindt plaats met een draadloze afstandbediening.

- Sluit de unit met de Eurostekker aan op een wandcontactdoos.

3.5.2. Aansluiten met 4-aderige voedingskabel

! Let op!

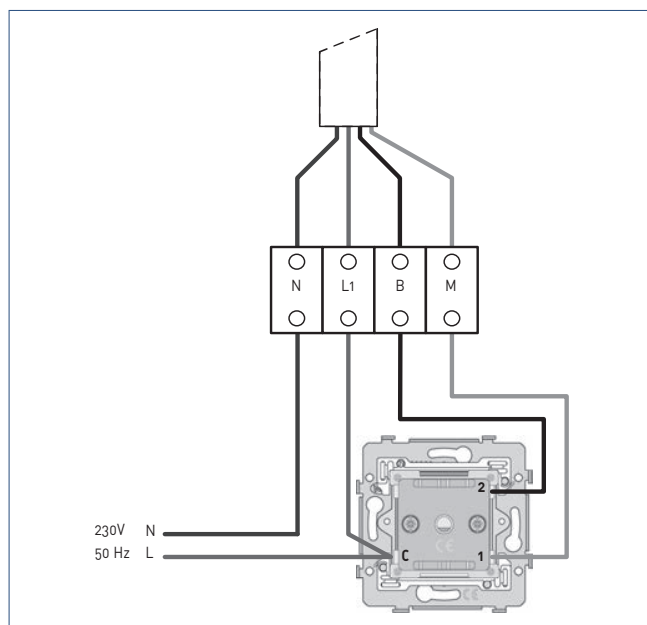
Het toestel moet worden aangesloten conform de nationale en lokale voorschriften voor elektrische installaties op een vaste aansluiting, die door middel van een (ingebouwde) aan/uit-bediening spanningsloos gemaakt kan worden.

! Let op!

Het verwisselen van de voedingskabel mag uitsluitend worden uitgevoerd door een erkend installateur of de servicedienst van Itho Daalderop.

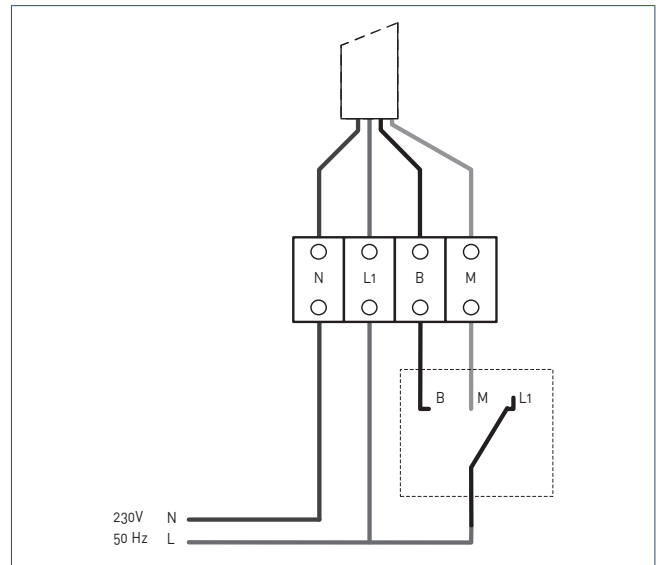
De ventilatie-unit is dubbel geïsoleerd en heeft daarom geen randaarde.

Hanteer het volgende schema voor het aansluiten van de bedrade driestandenschakelaar HRS-3 voor de snelheidsregeling.



Aansluitschema bedrade driestandenschakelaar HRS-3

Hanteer het volgende schema voor het aansluiten van een andere bedrade schakelaar voor de snelheidsregeling.



Aansluitschema bedrade driestandenschakelaar

Ader	Kleur	Stand	Functie	Aansluiting
N	blauw	—	nul	netvoeding
L	bruin	—	fase	netvoeding/ schakelaar
L1	bruin	laag	schakel	schakelaar/ unit
M	grijs	midden/ auto	schakel	schakelaar/ unit
B	zwart	hoog	schakel	schakelaar/ unit

4. Bediening

4.1. Bedieningsmogelijkheden

In de ventilatie-unit zijn diverse standen voorgeprogrammeerd. Voor het actief afstemmen op de juiste stand/ventilatiecapaciteit zijn een aantal bedieningsschakelaars beschikbaar:

- splDer Base, klimaatthermostaat met drie standen, een automatische stand en een timerfunctie.
- Draadloze RF-bedieningsschakelaar met drie standen en timerfunctie.
- Bedrade 3-standenschakelaar voor inbouw
- Een combinatie van bovenstaande mogelijkheden.

Voor het aan- of afmelden bij de unit van een draadloze RF-bedieningsschakelaar zie Aan- en afmelden RF-bedieningen op pagina 24.

U kunt maximaal 20 RF-producten aanmelden.

De ventilatie-unit kan naar behoefte worden ingesteld in één van de volgende standen:

- Stand 1, **laagstand**: bij aanwezigheid van één persoon overdag of 's nachts of wanneer niemand aanwezig is.
- Stand 2, **middenstand**: voor overdag of 's nachts bij aanwezigheid van meer dan één persoon.
of
Stand Auto, **automatische stand**; regeling op basis van aanwezige sensoren (CO₂, RV en/of PIR). De capaciteit wordt automatisch geregeld tussen de laagstand en hoogstand.
- Stand 3, **hoogstand**: voor tijdens het koken, douchen of baden of wanneer veel mensen aanwezig zijn.

4.2. Aan- en afmelden splDer Base

Voor informatie over het aan- en afmelden van de splDer Base klimaatthermostaat verwijzen wij u naar de meegeleverde documentatie bij dit product.

4.3. Aan- en afmelden RF-bedieningen

4.3.1. Aanmelden RF-bedieningen

Meld een draadloze bedieningsschakelaar bij voorkeur aan in de nabijheid van de ventilatie-unit.

- a) Onderbreek de voedingsspanning van de ventilatie-unit door de stekker uit de wandcontactdoos te nemen.
- b) Wacht minimaal 15 seconden.
- c) Breng de ventilatie-unit onder spanning door de stekker terug in de wandcontactdoos te steken.
- d) Druk binnen twee minuten na het onder spanning brengen van de ventilatie-unit twee diagonaal geplaatste knoppen van de RF-bedieningsschakelaar tegelijkertijd in.

De bedieningsschakelaar wordt aangemeld en de ventilatie-unit varieert even in toerental ter bevestiging van de aanmelding. De ventilatie-unit is nu gereed om met de draadloze bedieningsschakelaar te worden bediend.

Voor informatie over het aan- en afmelden van optionele bedieningen zie de documentatie meegeleverd bij die bedieningen.

4.3.2. Afmelden RF-bedieningen

Meld een draadloze bedieningsschakelaar bij voorkeur af in de nabijheid van de ventilatie-unit.

- a) Onderbreek de voedingsspanning van de ventilatie-unit door de stekker uit de wandcontactdoos te nemen.
- b) Wacht minimaal 15 seconden.
- c) Breng de ventilatie-unit onder spanning door de stekker terug in de wandcontactdoos te steken.
- d) Druk binnen twee minuten na het onder spanning brengen van de ventilatie-unit de vier knoppen van de bedieningsschakelaar tegelijkertijd in.

De ventilatie-unit reageert nu niet meer op de draadloze bedieningsschakelaar(s). Het afmelden van één bedieningsschakelaar meldt automatisch *alle* bedieningsschakelaars, regelaars en RF-sensoren af.

Opmerking

Als er meerdere RF-bedieningen en/of RF-sensoren op de ventilatie-unit zijn aangemeld, moeten alle bedieningen en sensoren na afmelding opnieuw worden aangemeld.

5. Ingebruikname

5.1. Voorbereiding

Voorafgaand aan het in bedrijf stellen

- Moeten de ventilatie-unit en toebehoren gemonteerd zijn.
- Moet het kanalenwerk gemonteerd zijn.
- Moet de condensafvoer gemonteerd zijn en de sifon gevuld, zodat er een waterslot aanwezig is.
- Moeten de buiten- en binnendeuren en de ramen gesloten zijn.
- Moet er voldoende doorstroomruimte onder de binnendeuren aanwezig zijn.
- Moeten de instelbare ventielen in *alle* ruimtes maximaal geopend zijn.

Let op!

Het verhogen van het maximumtoerental veroorzaakt meer geluid en een hoger energieverbruik.

Let op!

Voordat de draadloze bedieningsschakelaar kan worden aangemeld, moet de ventilatie-unit 15 seconden spanningsloos zijn geweest!

Let op!

Als tijdens de inbedrijfstellingsfase de stroom uitvalt, moet u minimaal 2 minuten wachten nadat de stroom hersteld is! Alle ventilatie-units in de onmiddellijke omgeving staan namelijk gedurende de eerste 2 minuten ook in de aanmeldingsmodus!

Let op!

Iedere RF-bediening moet apart worden aangemeld. U kunt maximaal 20 RF-producten aanmelden en in gebruik nemen.

Opmerking

Mocht u het aanmelden van RF-bedieningen niet binnen 2 minuten kunnen voltooien, dan kunt u de ventilatie-unit opnieuw in de aanmeldingsmodus zetten door de unit spanningsloos te maken en na 15 seconden weer onder spanning te brengen. Reeds aangemelde bedieningen blijven hierbij aangemeld op de ventilatie-unit.

5.2. Inbedrijfstelling

Doorloop de volgende stappen om de ventilatie-unit correct in bedrijf te stellen:

- a) Onderbreek de voedingsspanning van de ventilatie-unit.
- b) Wacht minimaal 15 seconden.
- c) Schakel de voedingsspanning van de ventilatie-unit weer in.

Na het inschakelen van de netstroom wordt de bypassklep van de ventilatie-unit automatisch gekalibreerd. Deze procedure duurt ongeveer 30 seconden. Omdat de bypassklep hierbij helemaal tot de aanslag gaat, kan er even een ratelend geluid te horen zijn.

Als de ventilatie-unit binnen 2 minuten na het inschakelen van de netspanning op stand 3 (hoogstand) wordt gezet, gaat de ventilatie-unit naar de inbedrijfstellingsstand. Hierbij wordt de bypassklep open gestuurd zodat er altijd met dezelfde weerstand kan worden ingeregeld, ongeacht de vervuiling van de filters.

Na 2 uur, of zodra de ventilatie-unit in een andere stand wordt gezet, gaat de unit over op normaal bedrijf. De bypassregeling bepaalt dan de stand van de bypassklep.

- d) Meld de aanwezige draadloze afstandsbedieningen aan volgens 'aanmelden RF-bedieningen'.

Opmerking

Na het onder spanning brengen staat de ventilatie-unit gedurende 2 minuten in de aanmeldingsmodus. De ventilatie-unit reageert in dit tijdsbestek echter op alle aanmeldingsverzoeken binnen zijn bereik, waardoor het mogelijk is dat een andere RF-bediening ongewenst op uw ventilatie-unit wordt aangemeld. Hierdoor reageert uw ventilatie-unit niet alleen op uw eigen RF-bediening, maar ook op die van een aangrenzende woning.

Let op!

Als een RF-bediening van een aangrenzende woning ongewenst bij uw ventilatiesysteem is aangemeld, kunt u dit oplossen door een reeds aangemelde bediening af te melden en weer aan te melden. Door het afmelden van één bediening worden alle bedieningen afgemeld, dus ook die van de aangrenzende woning.

5.3. Capaciteit instellen

! Let op!

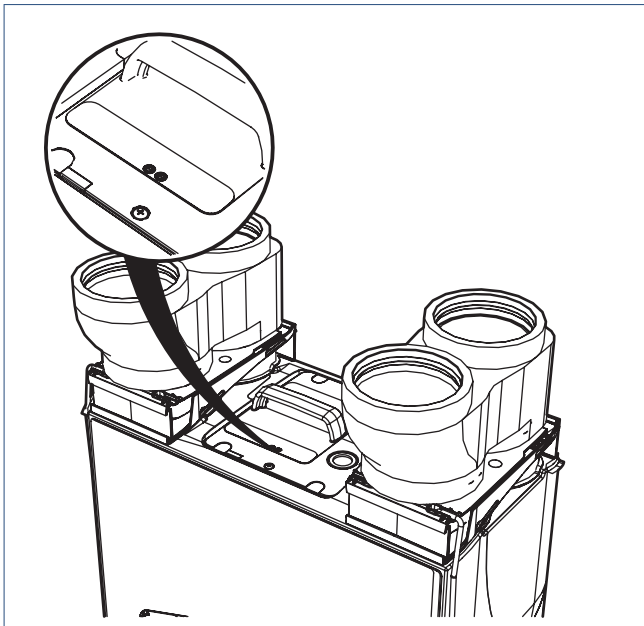
De capaciteiten (hoog- en laagstand) van de ventilatie-unit moeten worden ingesteld tijdens de inbedrijfstelling!

Opmerking

Probeer als de capaciteit verhoogd moet worden eerst de luchtventielen verder open te zetten om aan de benodigde capaciteit te komen. Een verhoging van het motortoerental heeft een hoger energieverbruik en geluidsniveau tot gevolg.

De instellingen voor de hoog- en de laagstand zijn gelijk voor de aanvoer- en de afvoerlucht omdat de ventilatie-unit één motor heeft die beide waaiers aandrijft.

Op de bovenzijde van de ventilatie-unit zitten twee potmeters voor het inregelen van de minimum- en maximumcapaciteit c.q. Laagstand en Hoogstand. Of deze capaciteiten aangepast moeten worden, blijkt uit de ontwerpberoeeningen van het systeem of uit debietmetingen.



5.3.1. Instellen hoogstand



Regel indien noodzakelijk met de rechter potmeter de Hoogstand in. Deze potmeter staat standaard ingesteld op 125 m³/h. Het instelbereik loopt van 75 tot 150 m³/h (bij 150 Pa).

5.3.2. Instellen laagstand



Regel indien noodzakelijk met de linker potmeter de Laagstand in. Deze potmeter staat standaard ingesteld op 50 m³/h en is aan de onderzijde begrensd, zodat er nooit te weinig geventileerd kan worden. Het instelbereik is 25 tot 75 m³/h.

Opmerking

Het instelbereik van de laag- en hoogstand is zodanig dat de maximumcapaciteit van de laagstand gelijk is aan de minimumcapaciteit van de hoogstand. In dat geval is er geen capaciteitsverschil meer tussen de drie standen (laag-, midden- en hoogstand)!

! Let op!

Regel de potmeter van de hoogstand alleen af bij een belaste ventilatie-unit (aangesloten op een kanalsysteem). Als u dit doet bij een onbelaste ventilatie-unit ('vrij uitblazend'), kan de stroomopname te hoog worden. Hierdoor spreekt de stroombegrenzing op de printplaat aan, waardoor de motor onregelmatig en schokkerig gaat draaien.

6. Inspectie en onderhoud

De correcte werking van het ventilatiesysteem, het rendement en de levensduur kunnen alleen worden gegarandeerd als het systeem volgens de onderstaande voorschriften wordt geïnspecteerd en onderhouden. Deze voorschriften zijn gebaseerd op normale bedrijfsomstandigheden.



Let op!

Wanneer het ventilatiesysteem functioneert onder zware bedrijfsomstandigheden of in een extra vervuilde omgeving kan extra onderhoud noodzakelijk zijn.

6.1. Inspectie- en onderhoudsschema

Inspectieschema Apure Vent D175		Gebruiker	Installateur
Geluid	Controle op afwijkende geluiden uit de ventilatie-unit, ventielen en kanalen	6 maanden	1 jaar
Filter G3	Controle op vervuiling	1 week	—
Filter G4		9 maanden	1 jaar
Filter F7		6 maanden	1 jaar
Ventilatie-unit	Controle op vervuiling en lekkage condenswater	6 maanden	1 jaar
Motormodule	Controle op vervuiling/onbalans	—	1 jaar
Bypassklep	Controle op werking/vervuiling	—	1 jaar
Ventielen	Controle op vervuiling	3 maanden	1 jaar
Kanalen	Controle op vervuiling	—	4 jaar

Onderhoudsschema Apure Vent D175		Gebruiker	Installateur
Filter G3	Reinigen (eerste 3 maanden)	1 week	indien nodig
	Vervangen (door G4 of F7)	3 maanden	indien nodig
Filter G4	Reinigen	9 maanden	indien nodig
	Vervangen	18 maanden	indien nodig
Filter F7	Reinigen	6 maanden	indien nodig
	Vervangen	12 maanden	indien nodig
Ventilatie-unit	Reinigen buitenzijde	3 maanden	1 jaar
	Reinigen condensslang	—	1 jaar
Motormodule	Reinigen	—	4 jaar
Bypassklep	Reinigen	—	1 jaar
Ventielen	Reinigen	3 maanden	1 jaar
Kanalen	Reinigen	—	8 jaar
Batterij RF-bediening	Vervangen	indien nodig	indien nodig

Opmerking

De warmtewisselaar van de ventilatie-unit is niet uitneembaar. Onder normale condities en bij gebruik van de juiste filters en tijdige vervanging daarvan, is het reinigen van de warmtewisselaar niet nodig.

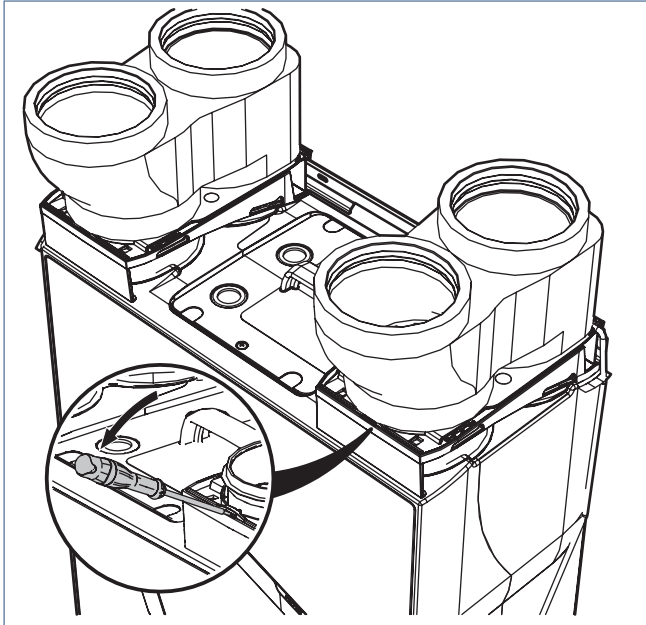
6.2. Controle op afwijkende geluiden

Als de ventilatie-unit afwijkende geluiden of trillingen produceert, kan dit wijzen op een defect in de motormodule of in de bypassklep. Zie Inspecteren en reinigen ventilator op pagina 28 en/of Inspecteren en reinigen bypassklep op pagina 29 om de oorzaak te vinden en het probleem te verhelpen.

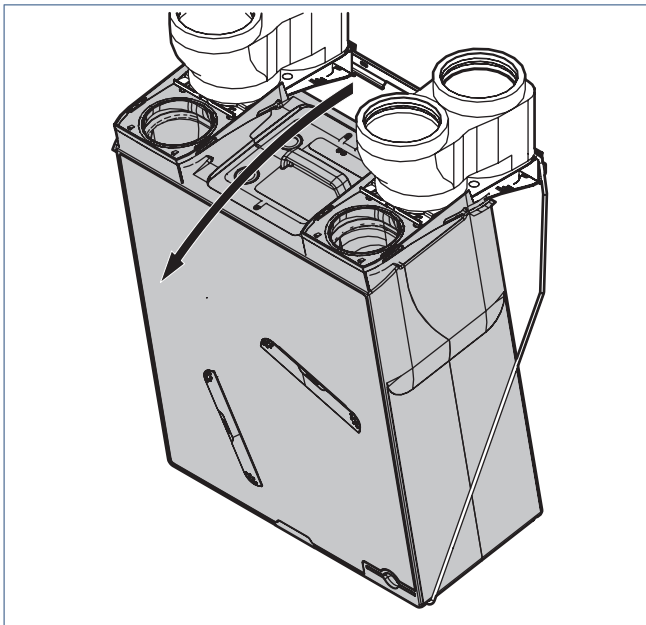
6.3. Inspecteren en reinigen ventilator

Doorloop de volgende stappen bij het inspecteren en reinigen van de ventilator:

- a) Neem de stekker uit de wandcontactdoos of maak de ventilatie-unit spanningsloos.
- b) Ontgrendel de kanaaladapters met behulp van een schroevendraaier.



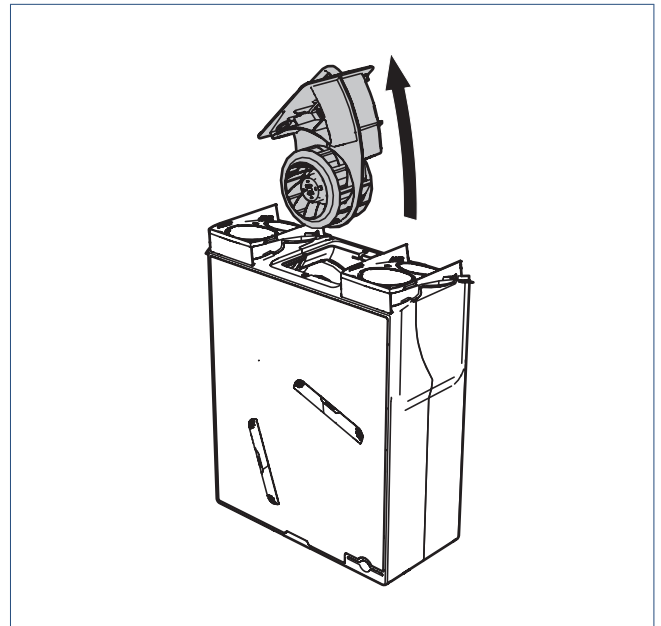
- c) Kantel de ventilatie-unit van de muur, van het plafond of van de vloer af. Neem de unit vervolgens voorzichtig uit de draadbeugels en plaats hem op de grond.



! Let op!

Let er bij plafondmontage op dat de draadbeugels na het uitnemen van de ventilatie-unit naar voren vallen en u kunnen raken!

- d) Draai de schroeven waarmee de motormodule aan de behuizing vast zit los en neem de schroeven weg.
- e) Kantel de motormodule met ventilatoren geheel uit de ventilatie-unit. Gebruik hiervoor het handvat van de motormodule.



- f) Inspecteer de waaierbladen van beide ventilatoren. Reinig de waaiers als dat nodig is (zie volgende stap).
- g) Reinig de beide waaiers voorzichtig met een stofzuiger indien nodig.

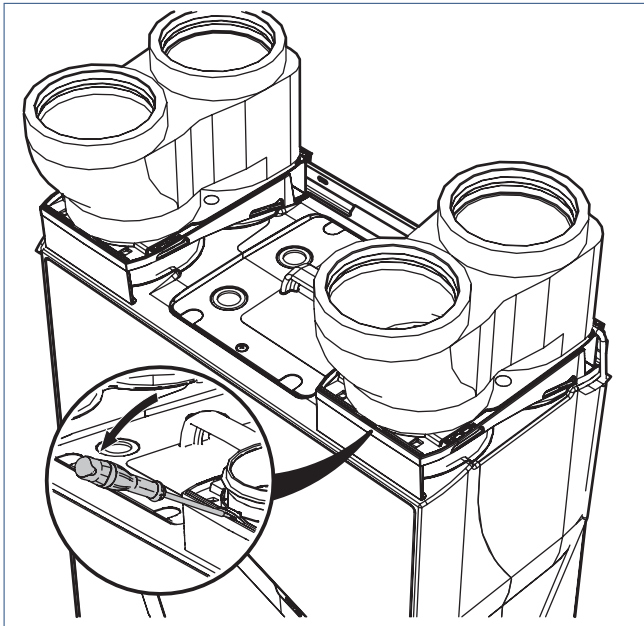
! Let op!

Zorg ervoor dat de balanceerklemmen tijdens het reinigen van de ventilator niet verschuiven of loskomen!

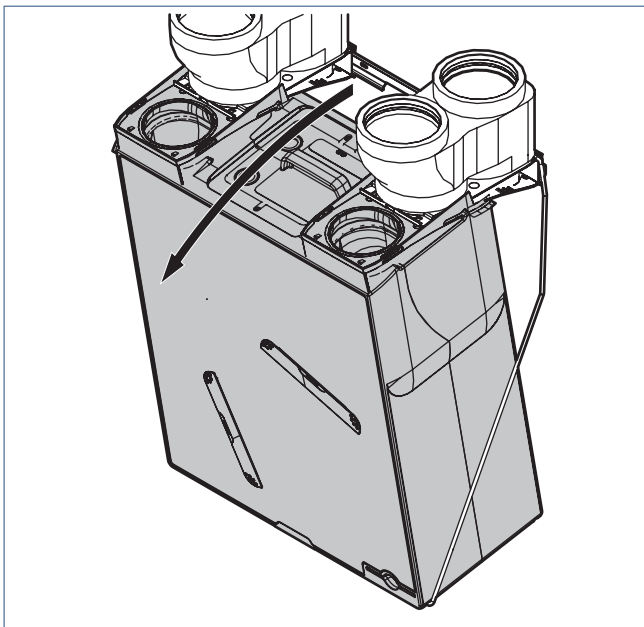
- h) Controleer of de ventilatoren nog in balans zijn door een van beide waaiers in beweging te zetten. Indien de waaiers erg slingeren (en dit tot geluidsklachten heeft geleid), moet de gehele motormodule worden vervangen.
- i) Monteer de motormodule en ventilatie-unit in omgekeerde volgorde en neem de ventilatie-unit opnieuw in gebruik door de stekker terug te steken. Bij plafondmontage dienen de draadbeugels als laatste te worden teruggeplaatst (zie ook paragraaf 3.2.5. Plafondmontage).

6.4. Inspecteren en reinigen bypassklep

- a) Neem de stekker uit de wandcontactdoos of maak de ventilatie-unit spanningsloos.
- b) Ontgrendel de kanaaladapters met behulp van een schroevendraaier.



- c) Kantel de ventilatie-unit van de muur, van het plafond of van de vloer af. Neem de unit vervolgens voorzichtig uit de draadbeugels en plaats hem op de grond.

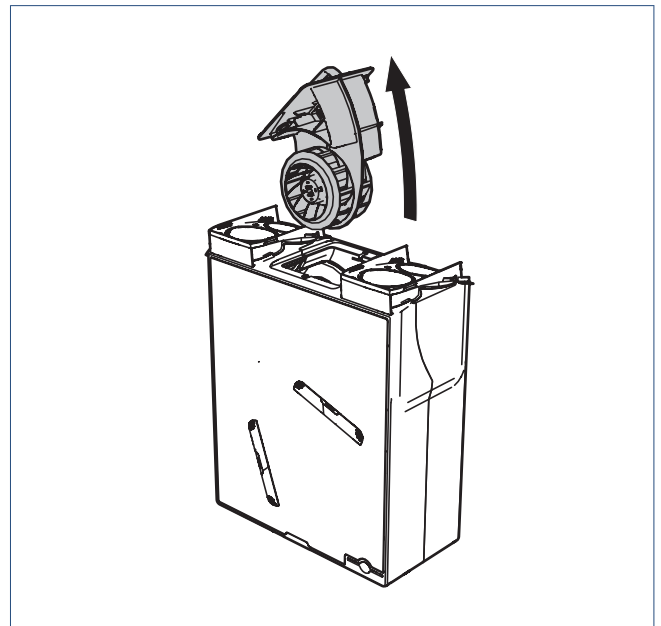


⚠ Let op!

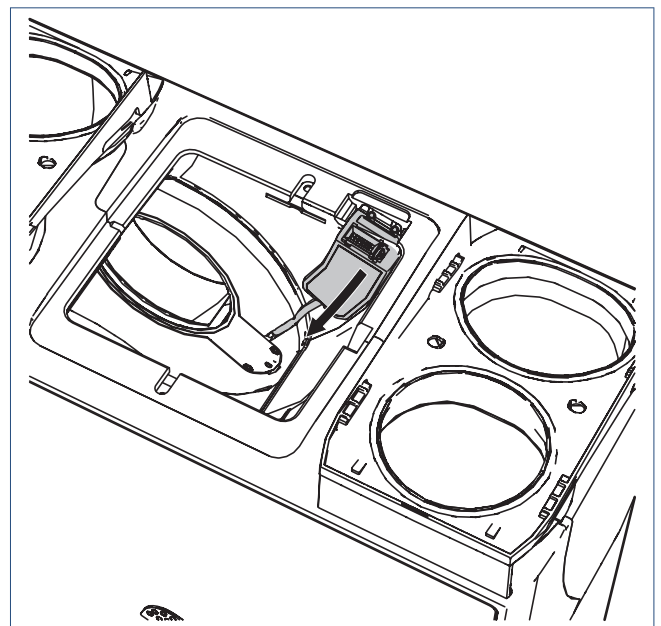
Let er bij plafondmontage op dat de draadbeugels na het uitnemen van de ventilatie-unit naar voren vallen en u kunnen raken!

- d) Draai de schroeven waarmee de motormodule aan de behuizing vast zit los en neem de schroeven weg.

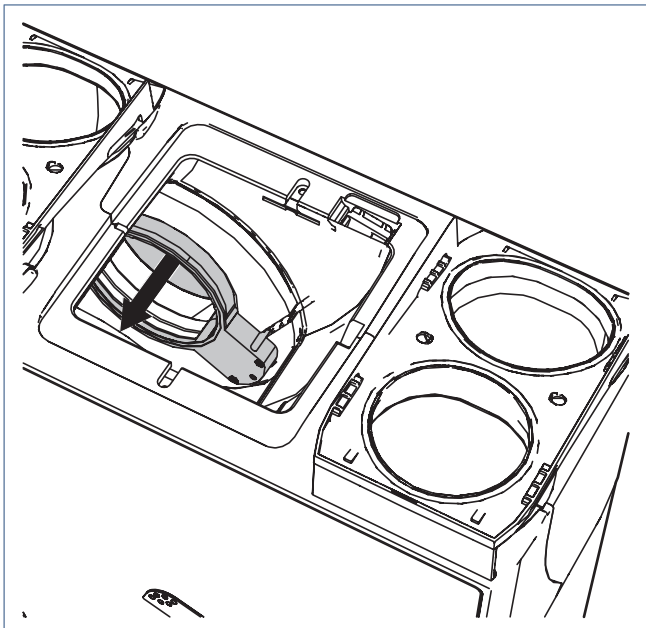
- e) Kantel de motormodule met ventilatoren geheel uit de ventilatie-unit. Gebruik hiervoor het handvat van de motormodule.



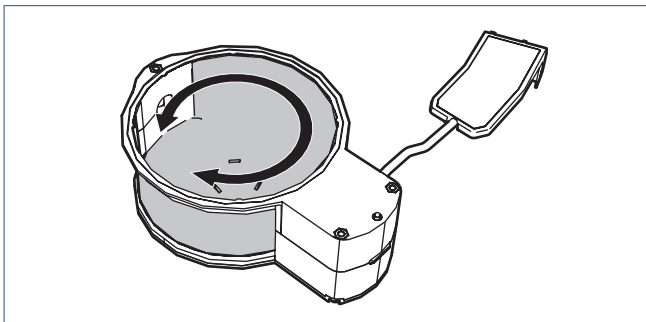
- f) Trek de gele kabelbeugel uit het EPP-huis en neem de kabel voorzichtig uit de kabelgoot.



- g) Trek de bypassklep nu voorzichtig uit de EPP-behuizing. In de klep zijn hiervoor 2 gaten voor een vinger opgenomen.



- h) Reinig de bypassklep eerst met een stofzuiger om het meeste stof weg te zuigen. Daarna kunt u reinigen met een zachte borstel of een stoffdoek.
- i) Controleer of de klep nog vrij kan draaien door het klepdeel te roteren. Indien de klep niet in beweging is te krijgen, moet de bypassklep in zijn geheel worden vervangen.



- j) Monteer de bypassklep, motormodule en ventilatie-unit in omgekeerde volgorde en neem de HRU ECO 150 opnieuw in gebruik door de stekker terug te steken. Bij plafondmontage dienen de draadbeugels als laatste te worden teruggeplaatst (zie ook paragraaf Plafondmontage).

! Waarschuwing!

Duw de Bypassklep goed aan bij het terugplaatsen, zodat de klep weer vlak ligt met de EPP-behuizing. Als de klepbehuizing uitsteekt, kan de ventilator hier tegen aanlopen en beschadigd raken.

6.5. Inspecteren, reinigen/vervangen filters

Opmerking

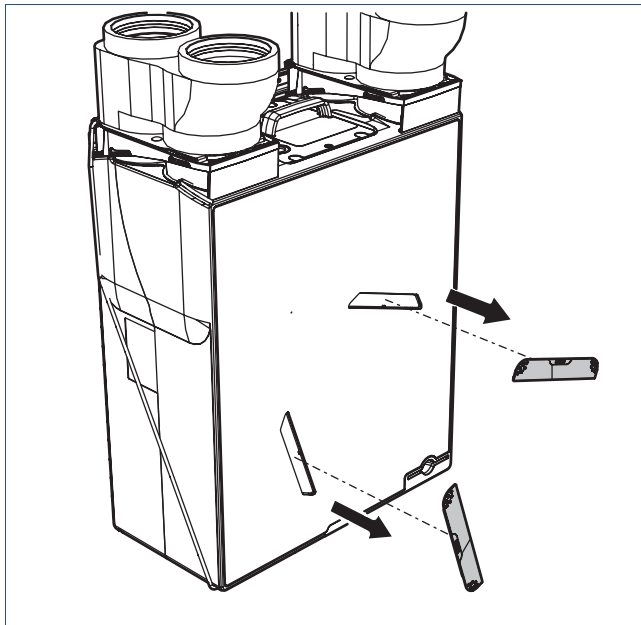
De Apure Vent D175 wordt standaard geleverd met G3-filters. Deze filters zijn zeer geschikt als 'bouwstoffilter' in de eerste periode na oplevering van de woning. Na circa 3 maanden dienen deze filters te worden vervangen door G4- of F7-filters.

! Let op!

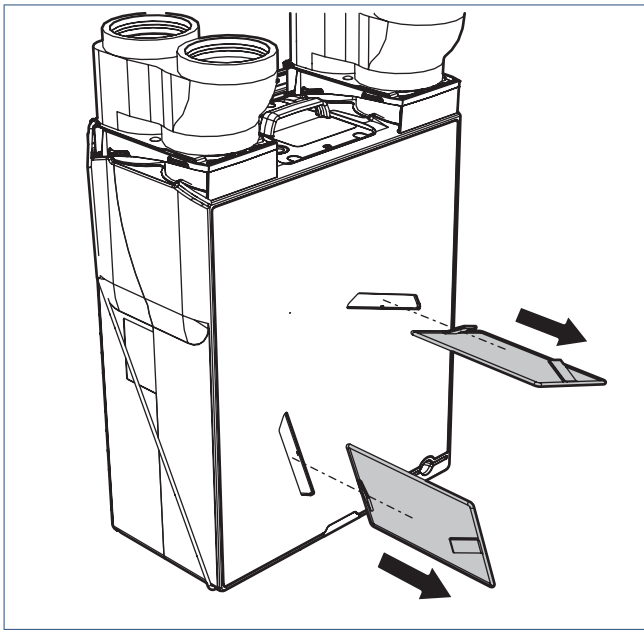
G4- en F7-filters kunnen 1x worden gereinigd en moeten bij een volgende onderhoudsbeurt worden vervangen.

Inspecteer en reinig of vervang de filters op de volgende wijze:

- Neem de stekker uit de wandcontactdoos of maak de ventilatie-unit spanningsloos.
- Trek de beide filterdoppen uit de voorplaat.



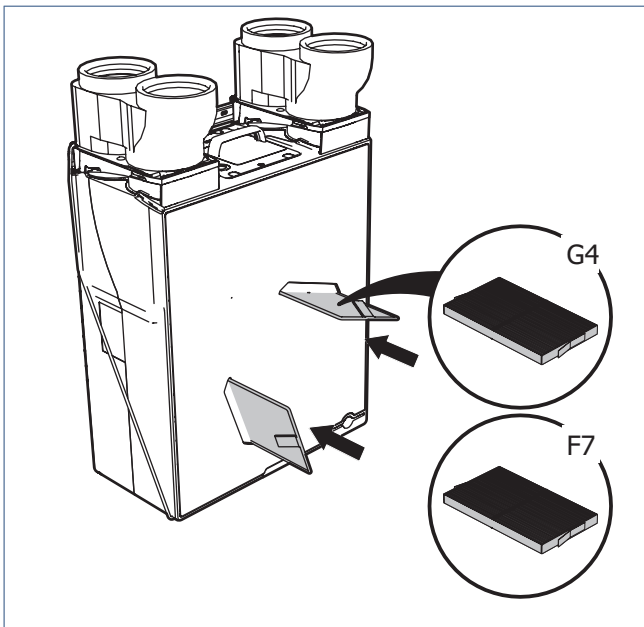
c) Neem de filters uit de ventilatie-unit. Aan de voorzijde van de filters zitten hiertoe trekbandjes.



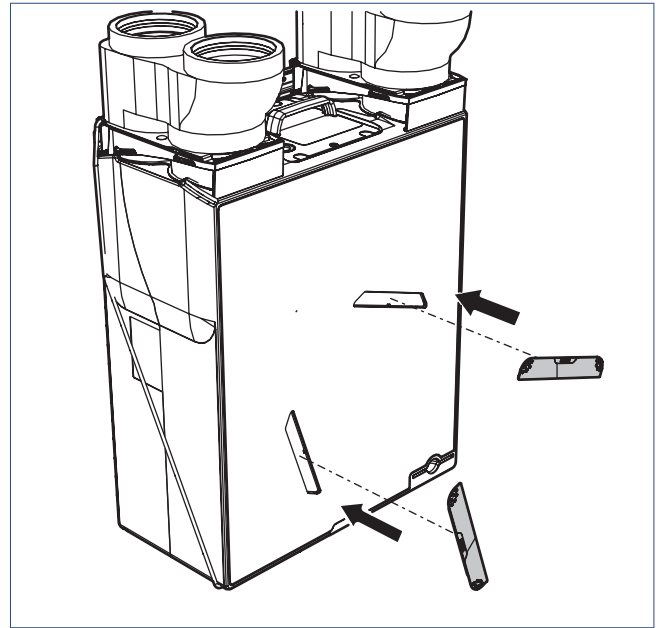
d) Inspecteer de filters visueel op vervuiling. Als de filters vuil zijn, moeten ze worden gereinigd of vervangen.

e) Reinig of vervang de filters. Reinigen kan door de filters voorzichtig met een stofzuiger schoon te zuigen.

f) Plaats de gereinigde of de nieuwe filters terug in de ventilatie-unit.



g) Plaats de beide filterdoppen terug in de voorplaat.



h) Neem de Apure Vent D175 opnieuw in gebruik door de stekker terug in de wandcontactdoos te steken.

6.6. Onderhoud RF-bediening

De draadloze bedieningsschakelaar wordt gevoed door middel van een batterij. Bij normaal gebruik heeft de batterij een verwachte levensduur van ongeveer 7 jaar. Wanneer de batterij leeg is, functioneert de bedieningsschakelaar niet meer en reageert de ventilatie-unit niet meer op handbedieningen. De batterij (type CR2032 3V) moet dan worden vervangen. Verkeerd plaatsen van de batterij kan schade veroorzaken aan het product. De batterijen mogen niet worden blootgesteld aan buitensporige hitte, zoals direct zonlicht, vuur, enz.

Opnieuw aanmelden van de bedieningsschakelaar is niet nodig.

6.7. Inspecteren/reinigen ventielen

Controleer de ventielen regelmatig (ongeveer 1x per 3 maanden) op vervuiling. Bij vervuiling moet u de ventielen reinigen.



Let op!

Let bij het wegnemen of terugplaatsen van ventielen en roosters op uitstekende kanaaldelen. Deze kunnen zeer scherp zijn!



Let op!

Pas bij het reinigen de instelling van de ventielen niet aan en plaats de ventielen terug in het kanaal van herkomst.

Reinig de ventielen als volgt.

Neem de ventielen bij lichte vervuiling af met een licht vochtige doek. Gebruik eventueel een oplossing van een mild reinigingsmiddel zoals afwasmiddel of allesreiniger.

Neem bij sterke aanhechting van vuil de ventielen volledig uit het kanaal.

- a) Verwijder de schuimrubberen afdichtingsband.
- b) Dompel de ventielen volledig onder in een oplossing van een mild reinigingsmiddel (bijvoorbeeld afwasmiddel of allesreiniger). Eventueel kunnen de ventielen in de vaatwasser worden gereinigd.
- c) Neem de ventielen af met een doek of zachte borstel.
- d) Droog de ventielen. Plaats de schuimrubberen afdichtingsband terug op het ventiel.
- e) Plaats elk ventiel terug in het kanaal van herkomst.

6.8. Inspecteren/reinigen kanalen

Het is raadzaam de kanalen in het huis eens in de 4 jaar te controleren. De kanalen moeten eens in de 8 jaar worden gereinigd.

7. Storingen

Onderstaande tabellen bevatten een totaaloverzicht van alle mogelijke storingen en oplossingen daarvan. Als gebruiker kunt u sommige storingen verhelpen, maar andere niet. Voor storingen die u zelf niet kunt verhelpen, neemt u contact op met de installateur die het product geïnstalleerd heeft of met de servicedienst van Itho Daalderop. Raadpleeg hiertoe het inspectie- en onderhoudsschema.

De ventilator draait niet meer	
Oorzaak	Oplossing
a) De vorstregeling is actief.	<ul style="list-style-type: none"> • Installeer een voorverwarmer in het aanvoerkanaal van de buitenlucht. • Installeer een vorstklep voor het mengen van warmere lucht uit de woning met de aanvoerlucht van buiten.
b) De voedingsspanning is uitgeschakeld.	<ul style="list-style-type: none"> • Schakel de voedingsspanning opnieuw in.
c) De voedingsspanning is onderbroken.	<ul style="list-style-type: none"> • Herstel de voedingsspanning.
d) De ventilator loopt aan/vast door extreme vervuiling.	<ul style="list-style-type: none"> • Maak de waaier van de ventilator schoon. Let op de balanceerklemmen.
e) De ventilator is defect.	<ul style="list-style-type: none"> • Vervang de gehele motormodule.
f) De print van de ventilatie-unit is defect.	<ul style="list-style-type: none"> • Vervang de print en voer de inbedrijfstellingsprocedure opnieuw uit.

De ventilatie-unit maakt geluid	
Oorzaak	Oplossing
a) De ventilator loopt aan/vast door extreme vervuiling.	<ul style="list-style-type: none"> • Maak de waaier van de ventilator schoon. Let op de balanceerklemmen.
b) De ventilator is niet (meer) in balans.	<ul style="list-style-type: none"> • Vervang de gehele motormodule.
c) De ventilatie-unit is gemonteerd aan een wand/plafond/vloer met onvoldoende draagvermogen.	<ul style="list-style-type: none"> • Als de ventilatie-unit niet meer kan worden verplaatst, probeer hem dan door middel van trillingsdempers van de wand/plafond/vloer te ontkoppelen.
d) De kanalen zijn niet goed aangesloten op de unit.	<ul style="list-style-type: none"> • Controleer de aansluitingen en zorg dat vaste kanalen aan de wand/plafond/vloer zijn gebeugeld.
e) De tweede condensafvoer is open en niet aangesloten (suisend geluid).	<ul style="list-style-type: none"> • Sluit de tweede condensafvoer af door de lip met stop terug te vouwen en in de condensafvoer te klikken.
f) De bypassklep loopt aan (ratelend geluid).	<ul style="list-style-type: none"> • De bypassklep loopt tegen de aanslag tijdens de zelftest na het inschakelen van de spanning. Wacht 30 seconden en controleer of het geluid is gestopt. • Inspecteer de klep. Maak hem schoon als hij door vervuiling aanloopt. Vervang de klep als er sprake is van een andere oorzaak.

De ventilatie-unit reageert niet (meer) op de RF-bedieningen	
Oorzaak	Oplossing
a) De vorstregeling is actief.	<ul style="list-style-type: none"> • Installeer een voorverwarmer in het aanvoerkanaal van de buitenlucht. • Installeer een vorstklep voor het mengen van warmere lucht uit de woning met de aanvoerlucht van buiten.
b) De batterij van de RF-bediening is leeg.	<ul style="list-style-type: none"> • Vervang de batterij.
c) De RF-bediening is niet (meer) aangemeld op de ventilatie-unit.	<ul style="list-style-type: none"> • Start de inbedrijfstellingsprocedure opnieuw en meld de RF-bediening aan.
d) De afstand tussen de ventilatie-unit en de RF-bediening is te groot of het signaal ondervindt teveel obstakels.	<ul style="list-style-type: none"> • Probeer de aanmelding opnieuw uit te voeren. Als dit niet lukt, verplaats de RF-bediening naar een plek waar hij minder obstakels ondervindt.
e) De merknamen van de RF-bediening en de ventilatie-unit komen niet overeen.	<ul style="list-style-type: none"> • Vervang de RF-bediening door een RF-bediening van hetzelfde merk als de ventilatie-unit.
f) De print van de ventilatie-unit is defect.	<ul style="list-style-type: none"> • Vervang de print en voer de inbedrijfstellingsprocedure opnieuw uit.

Wanneer de laagstand wordt geactiveerd, gaat de ventilator in de hoogstand draaien/wanneer de hoogstand/timerstand wordt geactiveerd, gaat de ventilator gaat in de laagstand draaien	
Oorzaak	Oplossing
a) Een RF-sensor heeft een storing.	<ul style="list-style-type: none"> • Zie tabel 'De ventilatie-unit reageert niet (meer) op de RF-sensoren'.
b) Een temperatuursensor van de ventilatie-unit zelf is defect.	<ul style="list-style-type: none"> • Vervang de defecte temperatuursensor.

De ventilator gaat (zonder duidelijke reden) plotseling veel harder of zachter draaien	
Oorzaak	Oplossing
a) Na gebruik van de timerfunctie schakelt de ventilatie-unit terug naar de laatst gekozen stand voordat de timerfunctie werd ingeschakeld.	<ul style="list-style-type: none"> • Zet het systeem desgewenst in een andere stand.
b) De RF-bediening van een aangrenzende woning is aangemeld op <i>deze</i> ventilator.	<ul style="list-style-type: none"> • Maak de ventilatie-unit 15 seconden spanningsloos. Meld een reeds aangemelde RF-bediening (en eventuele RF-sensoren) af en meld hem (en eventuele RF-sensoren) opnieuw aan.

De ventilatie-unit reageert niet op de 3-standenschakelaar

Oorzaak	Oplossing
a) De vorstregeling is actief.	<ul style="list-style-type: none">• Installeer een voorverwarmer in het aanvoer kanaal van de buitenlucht.• Installeer een vorstklep voor het mengen van warmere lucht uit de woning met de aanvoerlucht van buiten.
b) De voedingsspanning is uitgeschakeld.	<ul style="list-style-type: none">• Schakel de voedingsspanning opnieuw in.
c) De voedingsspanning is onderbroken.	<ul style="list-style-type: none">• Herstel de voedingsspanning.
d) De schakeldraden van de 3-standenschakelaar zijn verkeerd gemonteerd.	<ul style="list-style-type: none">• Verbind de schakeldraden op de correcte manier (zie aansluitschema).
e) De print van de ventilatie-unit is defect.	<ul style="list-style-type: none">• Vervang de print en voer de inbedrijfstellingsprocedure opnieuw uit.

De ventilatie-unit lekt water

Oorzaak	Oplossing
a) De condensafvoer is niet aangesloten.	<ul style="list-style-type: none">• Sluit één van beide condensafvoeren aan.
b) De condensafvoer is verstopt.	<ul style="list-style-type: none">• Ontstop de condensafvoer en probeer de oorzaak te vinden.
c) De tweede condensafvoer is open en niet aangesloten (suizend geluid).	<ul style="list-style-type: none">• Sluit de tweede condensafvoer af door de lip met stop terug te vouwen en in de condensafvoer te klikken.

De kanalen naar buiten zijn nat (aan de buitenzijde) en/of lekken water

Oorzaak	Oplossing
a) De kanalen naar buiten zijn niet thermisch en dampdicht geïsoleerd.	<ul style="list-style-type: none">• Zorg dat de kanalen die naar buiten gaan over de gehele lengte thermisch en dampdicht geïsoleerd zijn.
b) Er is geen regen- en dampdichte dakdoorvoer toegepast.	<ul style="list-style-type: none">• Vervang de bestaande dakdoorvoer(en) door regen- en dampdichte doorvoer(en).

De ventielen maken geluid

Oorzaak	Oplossing
a) Er is geen geluiddempende slang gemonteerd in de kanalen naar de woning.	<ul style="list-style-type: none">• Monteer geluiddempende slangen op de kanalen die naar de woning gaan.
b) De ventielen zijn niet goed ingeregeld.	<ul style="list-style-type: none">• Zet de ventilatie-unit in de inbedrijfstellingsstand en regel het systeem opnieuw in.

De luchtkwaliteit in de woning is niet goed/er is regelmatig geen aan- of afvoer van lucht naar of van de woning	
Oorzaak	Oplossing
a) Een of beide filters zijn vuil of verstopt.	<ul style="list-style-type: none"> • Reinig of vervang vuile/verstopte filters.
b) De ventielen zijn vervuild/verstopt.	<ul style="list-style-type: none"> • Reinig de ventielen.
c) De ventielen zijn niet goed ingeregeld.	<ul style="list-style-type: none"> • Zet de ventilatie-unit in de inbedrijfstellingsstand en regel het systeem opnieuw in.
d) De ventilator draait niet (meer).	<ul style="list-style-type: none"> • Zie 'De ventilator draait niet meer'.
e) De ventilatie-unit reageert niet (meer) op de RF-sensoren (PIR-sensor, CO ₂ -sensor, RV-sensor).	<ul style="list-style-type: none"> • Zie 'De ventilatie-unit reageert niet (meer) op de RF-sensoren'.

Er wordt koude lucht in de woning toegevoerd	
Oorzaak	Oplossing
a) Het filter in de luchtafvoer is verstopt.	<ul style="list-style-type: none"> • Reinig of vervang het filter in de luchtafvoer.
b) De ventielen zijn niet goed ingeregeld.	<ul style="list-style-type: none"> • Zet de ventilatie-unit in de inbedrijfstellingsstand en regel het systeem opnieuw in.
c) De bypassklep staat ten onrechte in de bypassmodus.	<ul style="list-style-type: none"> • Reinig de bypassklep als hij vuil is. • Vervang de bypassklep in zijn geheel als hij niet meer functioneert.
d) Eén van de temperatuursensoren is defect.	<ul style="list-style-type: none"> • Bij een defecte temperatuursensor van de aanvoerlucht: vervang de kabelboom met de temperatuursensor in de motormodule. • Bij een defecte temperatuursensor van de afvoerlucht: vervang de complete bypassmodule.

8. Garantie

Voor alle Itho Daalderop producten geldt een standaard fabrieksgarantie van twee jaar. Binnen deze termijn wordt het product of de onderdelen daarvan kosteloos gerepareerd of vervangen.

Bepalingen en uitsluitingen zijn opgenomen in onze garantievoorwaarden.

Zie de pagina van het product op onze website voor de volledige garantievoorwaarden en/of aanvullende garantietermijnen of voorwaarden.

Indien er problemen zijn met de werking van ons product, adviseren wij de consument eerst de handleiding te raadplegen. Indien de problemen blijven bestaan, neem dan contact op met de installateur die het product geïnstalleerd heeft of met de servicedienst van Itho Daalderop.

9. Verklaringen

EG-Verklaring van overeenstemming | Déclaration de conformité CE |
EG-Konformitätserklärung | EC Declaration of Conformity

Itho Daalderop Group BV
Postbus 7
4000 AA Tiel
Nederland

Verklaart dat het product | Déclare que le produit |
Erklärt dass das Produkt | Declares that the product :

- **Ventilatie-unit met warmteterugwinning
Apure Vent D175**

Voldoet aan de bepalingen gesteld in de richtlijnen |
Répond aux exigences des directives |
Entspricht den Anforderungen in den Richtlinien |
Complies with the requirements stated in the directives :

- Richtlijn laagspanning **2014/35/EU**
- Richtlijn elektromagnetische compatibiliteit (EMC) **2014/30/EU**
- Richtlijn betreffende de totstandbrenging van een kader voor het vaststellen van eisen inzake ecologisch ontwerp voor energieregerelateerde producten **2009/125/EG**
- Richtlijn betreffende de vermelding van het energieverbruik en het verbruik van andere hulpbronnen op de etikettering en in de standaardproductinformatie van energieregerelateerde producten **2010/30/EU**
- **Verordening (EU) Nr. 1253/2014** van de commissie van 7 juli 2014 tot uitvoering van Richtlijn 2009/125/EG van het Europees Parlement en de Raad met betrekking tot de eisen inzake ecologisch ontwerp voor ventilatie-eenheden
- **Gedelegeerde verordening (EU) Nr. 1254/2014** van de commissie van 11 juli 2014 houdende aanvulling van Richtlijn 2010/30/EU van het Europees Parlement en de Raad met betrekking tot de energie-etikettering van residentiële ventilatie-eenheden

Volvoet aan de geharmoniseerde Europese normen |
Répond aux normes Européennes harmonisées |
Entspricht den harmonisierten europäischen Normen |
Complies with the harmonized European standard :

- EN 60335-1:2012 | EN 60335-2-80:2003/A1:2004
EN 60335-2-80:2003/A2:2009
- EN 60730-1:2012
- EN 55014-1:2007 | EN 55014-1:2007/C1:2009
EN 55014-1:2007/A1:2009 | EN 55014-1:2007/A2:2010
EN 55014-2:1998 | EN 55014-2:1998/C1:1998
EN 55014-2:1998/A1:2002 | EN 55014-2:1998/IS1:2007
EN 55014-2:1998/A2:2008
- EN 61000-3-2:2006/A1:2009 | EN 61000-3-2:2006/A2:2009
EN 61000-3-3:2013 | EN 61000-6-1:2007
EN 61000-6-3:2007/A1:2011 | EN 61000-6-3:2007/A1:2011/AC:2012

Tiel, 1 januari 2016.



Kerst Algera, Directeur R&D

België / Belgique

Itho Daalderop Belgium bvba
Business unit Codumé
Edingenstraat 18/20
1080 Brussel

T 02 511 20 10
E after.sales@codume.eu
E info@codume.eu
I www.codume.eu

E info@ithodaalderop.be
I www.ithodaalderop.be